

TECHNISCHE DATEN

Bohrleistung in Stahl (60 daN/mm ²) :	Ø 16 mm
Breite des Spindelkörpers :	100 mm
Gesamthub / Arbeitshub :	120 / 120 mm
Vorschubkraft 6 bar :	285 daN
Arbeitsvorschub regelbar :	20 - 10000 mm/min
Werkzeugaufnahme:	SK30
Spindellagerung :	Kegelrollenlager
Anordnung der Spindellager vo./hi. :	1 / 1 in O - Anordnung
Spindeldurchmesser am vorderen Lager :	30 mm
Lagerschmierung :	Fett
Spindelantriebsmotor (*) :	1,1 kW - 1500 U/min 1,5 kW - 3000 U/min
Motorbauform :	B14
Riementrieb :	POLY-V-J15
Spindeldrehzahl (*) :	495 - 3500 U/min
Hydraulischer Bremszylinder :	Standard Zyklus
2 Induktivendschalter :	Schließer PNP - 10/30 V Gleichstrom
Gewicht :	77 kg
Farbe :	hellgrau RAL 7035

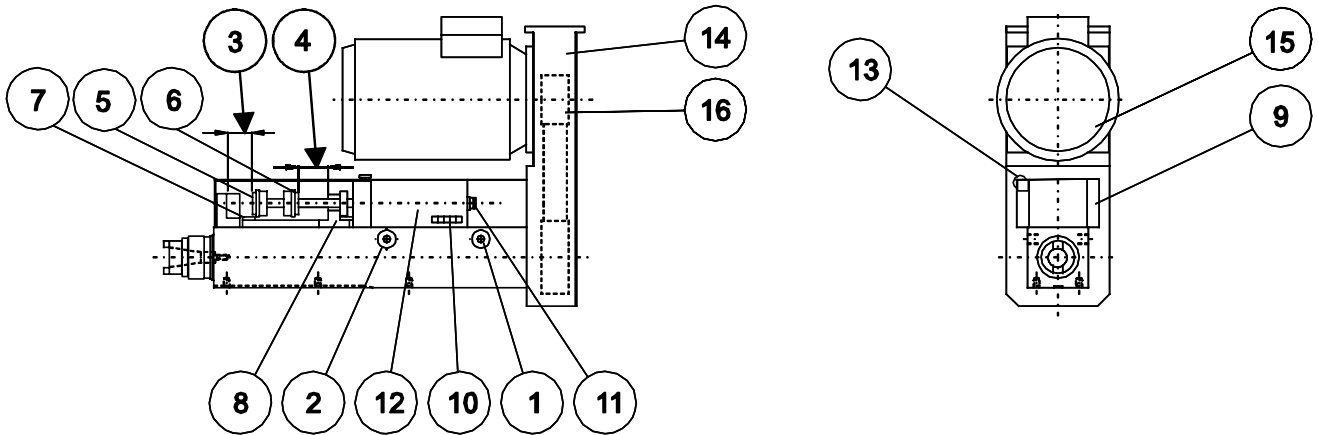
OPTIONEN

Werkzeugaufnahme:	DIN 55058 - Ø28 (o)
Spindellagerung :	Präzisionsschräggugellager für Spindeldrehzahl bis 5700 U/min
Pinole :	Flanschaufnahme (o)
Pinolenschmierung :	Zentralschmierungsanschluß (o)
Max. Motorleistung :	5,5 kW (Motorbaugröße 112)
Riementrieb :	Zahnriementrieb
Hydraulischer Bremszylinder :	Entspaneinrichtung (o)
Hydraulischer Bremszylinder :	Spanbrecheinrichtung (o)
Hydraulischer Bremszylinder :	Sprungschaltung (o)
Späneabdeckung :	für Spindel SK30 (o)
Axiale Kühlmittelzufuhr (ohne Drehverteiler) :	SK30 (o)
Adapter für Mehrspindelkopf (*) :	Standardpinole (o)
Adapter für Mehrspindelkopf (*) :	Pinole mit Flanschaufnahme (o)
Farbe :	RAL (*)

ZUBEHÖR

Spannzangenhalter mit Spannschlüssel :	SK30-ESX32 (o)
Spannzange ESX 32 Ø (*) :	Ø 1 - 3 mm
Spannzange ESX 32 Ø (*) :	Ø 3 - 20 mm
Werkzeughalterbefestigung :	CF-SK30 (o)
Werkzeughalter:	für Fließbohren (o)
Drehverteiler :	auskuppelbar (o)
Drehverteiler :	nicht auskuppelbar (o)
Grundplatte :	PE-BS16 (o)
Positionieranschlag (5 Stck.) (o)	

BESCHREIBUNG DER BAUTEILE



- 1 - Luftanschluß für Vorlauf (3/8")
- 2 - Luftanschluß für Rücklauf (3/8")
- 3 - Arbeitshub
- 4 - Eilvorschub
- 5 - Stellring Arbeitshub
- 6 - Stellring Eilvorschub
- 7 - Vorderer Endschalter
- 8 - Hinterer Endschalter

- 9 - Schutzgehäuse
- 10 - Klemmkasten der Endschalter
- 11 - Kabelverschraubung
- 12 - Hydraulische Bremse
- 13 - Einstellschraube für Arbeitshubgeschwindigkeit
- 14 - Antriebsgehäuse um 4 x 90° schwenkbar
- 15 - Der Antriebsmotor kann nach vorne oder nach hinten montiert werden
- 16 - POLY-V Riementrieb

MABBLATT

