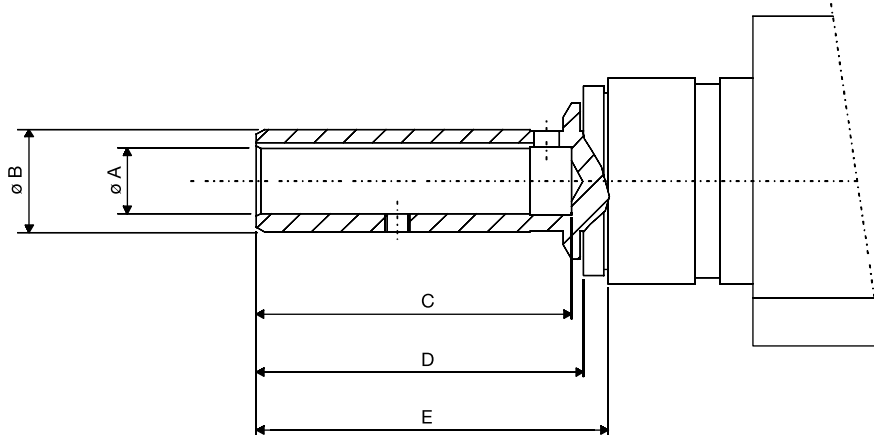


OPTIONEN

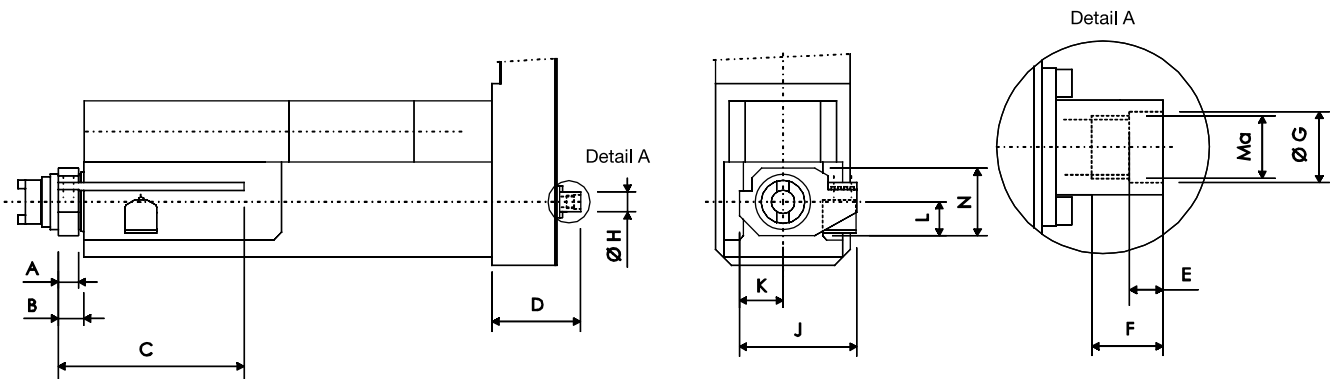
WERKZEUGAUFNAHME DIN 55058

für Werkzeughalter DIN 6327



DIN 55058	EINHEIT	Ø A (mm)	Ø B (mm)	C (mm)	D (mm)	E (mm)
Ø 16	BS10 P/H/CN/T	16H7	25f7	78	79	85
Ø 20	BS10 P/H/CN/T	20H7	32f7	78	87	93
Ø 28	BS16 P/H	28H7	40f7	85	97	108
	BS18 P/CN/T					

AXIALE KÜHLMITTELZUFUHR



EINHEIT	SPINDEL	A (mm)	B (mm)	C (mm)	D (mm)	E (mm)	F (mm)	Ø G (mm)	Ø H (mm)	J (mm)	K (mm)	L (mm)	N (mm)	Ma
BS16 P/H	SK 30	25	6,5	250	115	8,5	18	18	24	140	55	42,5	85	M16 x 1,5 links
BS18 P/CN/T														
BS25 P/CN/T	SK 40	25	10,5	300	135	8,5	18	18	24	167	67	55	110	M16 x 1,5 links

Hinweis : - Ohne Drehverteiler
 - Werkzeughalterbefestigung nur mit CF - SK (Zubehör)
 - Max. Spindeldrehzahl : 3500 1/min