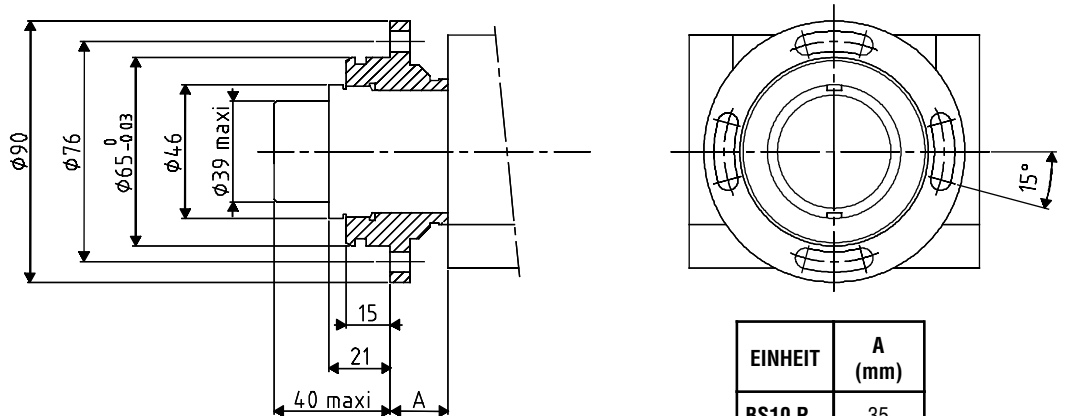


# OPTIONEN

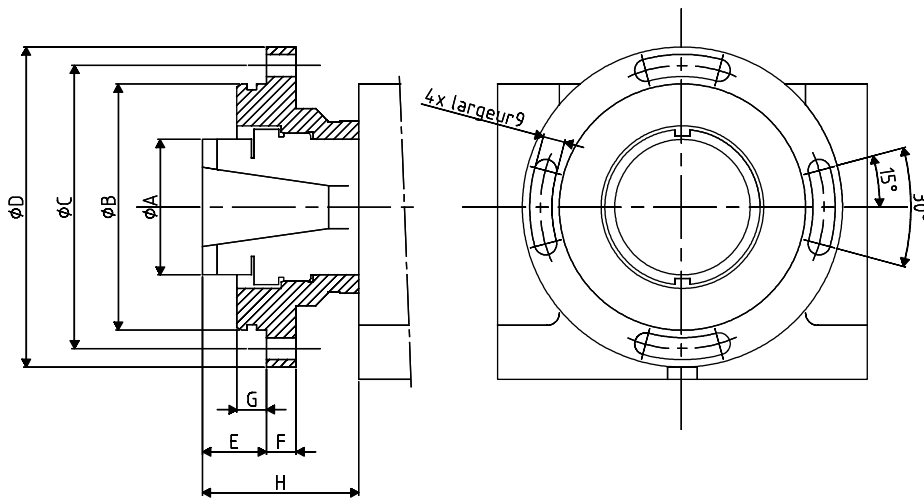
## PINOLE MIT FLANSCHAUFNAHME FÜR BS 10



EINHEIT	A (mm)
BS10 P	35
BS10 H	33.5
BS10 CN	40
BS10 T	37.5

Hinweis : Spindelnase max.  $\phi 39$  und max. 40 Länge (Spindelkontur bitte angeben)

## PINOLE MIT FLANSCHAUFNAHME FÜR BS 16/18/25



EINHEIT	SPINDEL	$\phi A$ (mm)	$\phi B$ (mm)	$\phi C$ (mm)	$\phi D$ (mm)	E (mm)	F (mm)	G (mm)	H (mm)
BS16 P	SK 30	55	100h7	115	130	24	12	12	73,5
BS18 P									
BS25 P	SK 40	88,882	100h7	115	130	57	12	12	105,5
BS16 H	SK 30	55	100h7	115	130	24	12	12	74,5
BS18 CN	SK 30	55	100h7	115	130	24	12	12	78,5
BS25 CN	SK 40	88,882	100h7	115	130	57	12	12	110,5
BS18 T	SK 30	55	100h7	115	130	24	12	12	76
BS25 T	SK 40	88,882	100h7	115	130	57	12	12	108