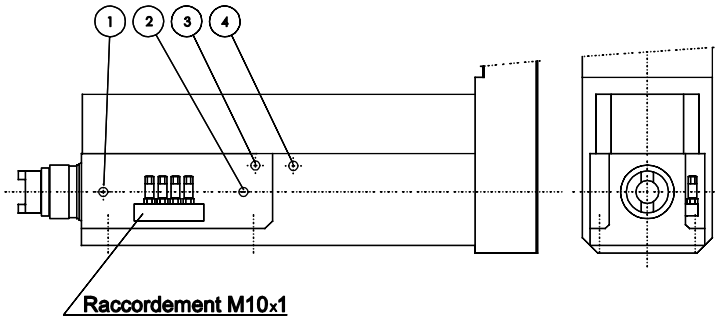


OPTIONEN

ZENTRALSCHMIERUNGSANSCHLUß

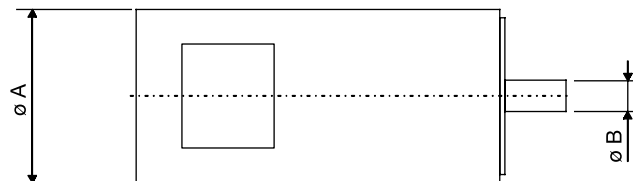
- Pinole
- Kugelspindel
- Leitpatronne



- 1 - Pinole vorne
- 2 - Pinole hinten
- 3 - Kugelspindel
- 4 - Leitpatronne

EINHEIT	1	2	3	4
BS10 P	+	-	-	-
BS16 P	+	+	-	-
BS18 P	+	+	-	-
BS25 P	+	+	-	-
BS10 H	+	-	-	-
BS16 H	+	+	-	-
BS10 CN	+	-	+	-
BS18 CN	+	+	+	-
BS25CN	+	+	+	-
BS10 T	+	-	-	+
BS18 T	+	+	-	+
BS25 T	+	+	-	+

VORSCHUBSERVOMOTOR



EINHEIT	A max. (mm)	Ø B (mm)			
		Glatte Welle i = 1/1	Glatte Welle i = 1/2	Welle mit Paßfeder i = 1/1	Welle mit Paßfeder i = 1/2
BS10 CN	75	N.	N.	14	14
BS18 CN	100	14	N.	19	14
BS25 CN	115	24	N.	24	19

N.: Nicht möglich