

**TECHNISCHE DATEN**

Breite des Spindelkörpers : .....	100 mm
Werkzeugaufnahme : .....	SK30
Rundlaufgenauigkeit : .....	0,01 mm
Abdichtung der Spindelnase : .....	mittels Sperrluft
Spindellagerung : .....	Kegelrollenlager
Anordnung Spindellager vo./hi. : .....	1 / 1 in O-Anordnung
Lagerdurchmesser vo./hi. : .....	35 mm / 30 mm
Lagerschmierung : .....	Fett
Spindelantriebsmotor (*) : .....	0,75 kW - 1500 U/min 1,1 kW - 3000 U/min
Motorbauform : .....	B14
Riemenantrieb : .....	POLY-V-J10
Spindeldrehzahl (*) : .....	715 - 3500 U/min
Gewicht : .....	30 kg
Farbe : .....	hellgrau RAL 7035

**OPTIONEN**

Werkzeugaufnahme alle Typen	
Spindellagersatz : .....	Präzisionsschräggugellager (vo./ hi. : 3/2)
Lagerschmierung Präzisionsschräggugellager : .....	Ölnebel (α)
Max. Motorleistung : .....	2,2 kW (Motorbaugröße 90)
Drehkontrolle (α)	
Anderes Antriebsgehäuse	
Axiale Kühlmittelzufuhr (ohne Drehverteiler) : .....	SK30 (α)
Adapter für Mehrspindelkopf (α)	
Diagnoseanschluß (α)	
Ohne Spindelantriebsmotor : .....	Ohne Motor, Antriebsgehäuse und Riemenantrieb (α)
Farbe : .....	RAL (*)

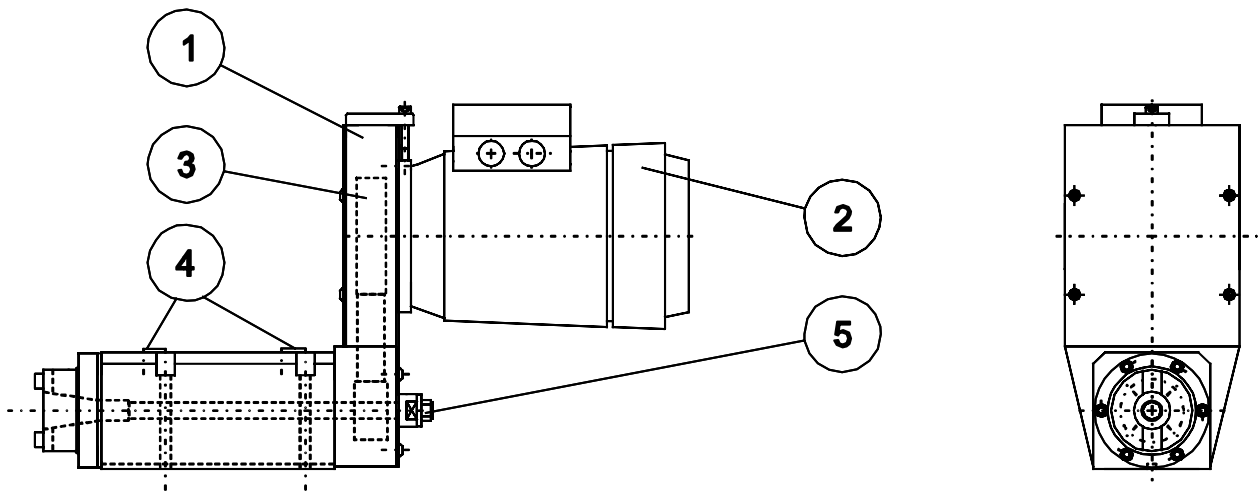
**ZUBEHÖR**

Spannzangenhalter mit Spannschlüssel : .....	SK30-ESX32(α)
Spannzange ESX 32 Ø (*) : .....	Ø 1 - 3 mm
Spannzange ESX 32 Ø (*) : .....	Ø 3 - 20 mm
Drehverteiler : .....	auskuppelbar (α)
Drehverteiler : .....	nicht auskuppelbar (α)
Positionieranschlag (5 Stck.) (α)	

**SPINDELDREHZAHL**

Drehzahl	< 3500 U/min	3500 - 7000 U/min	7000 - 12000 U/min
Lager	Kegelrollenlager	Präzisionsschrägkugellager	Präzisionsschrägkugellager
Schmierung	Fett	Fett	Ölnebel

## BESCHREIBUNG DER BAUTEILE



- 1 - Antriebsgehäuse
- 2 - Antriebsmotor
- 3 - POLY-V Riemenantrieb
- 4 - Anschlüsse für Ölnebelschmierung der Spindellagerung
- 5 - M12 Anzugstange

MABBLATT

