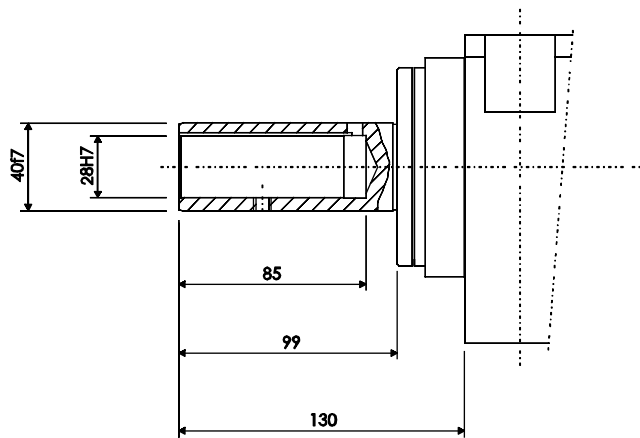


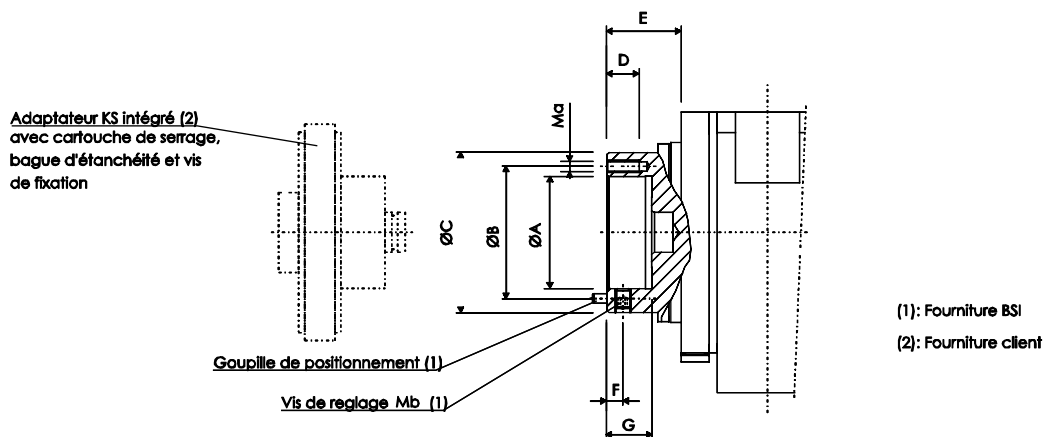
OPTIONEN

WERKZEUGAUFNAHME DIN 55058 Ø28 (UR140 UND UR140R)

Für Werkzeughalter DIN 6327



WERKZEUGAUFNAHME FÜR EINBAUFLANSCH HSK (UR140 UND UR140R)



| | EINBAU- FLANSCH | TYP | Ø A (mm) | Ø B (mm) | Ø C (mm) | D (mm) | E (mm) | F (mm) | G (mm) | Ma | Mb |
|-------|--------------------|--------------------|-------------|-------------|-------------|-----------|-----------|-----------|-----------|----|------|
| HSK50 | KS | MAPAL 5521-07-K | 44 | 63 | 80 | 14 | 47,5 | 7 | 21,2 | M6 | M8x1 |
| HSK63 | KS | MAPAL 5522-08-K | 58 | 66 | 80 | 16 | 55 | 8 | 22,2 | M6 | M8x1 |
| HSK80 | KS | MAPAL 5521-09-K | AUF ANFRAGE | | | | | | | | |