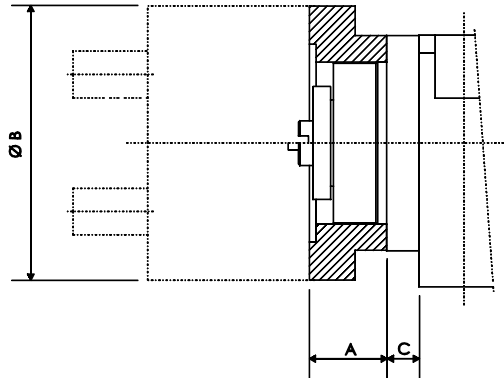


# OPTIONEN

## ADAPTER FÜR MEHRSPINDELKOPF

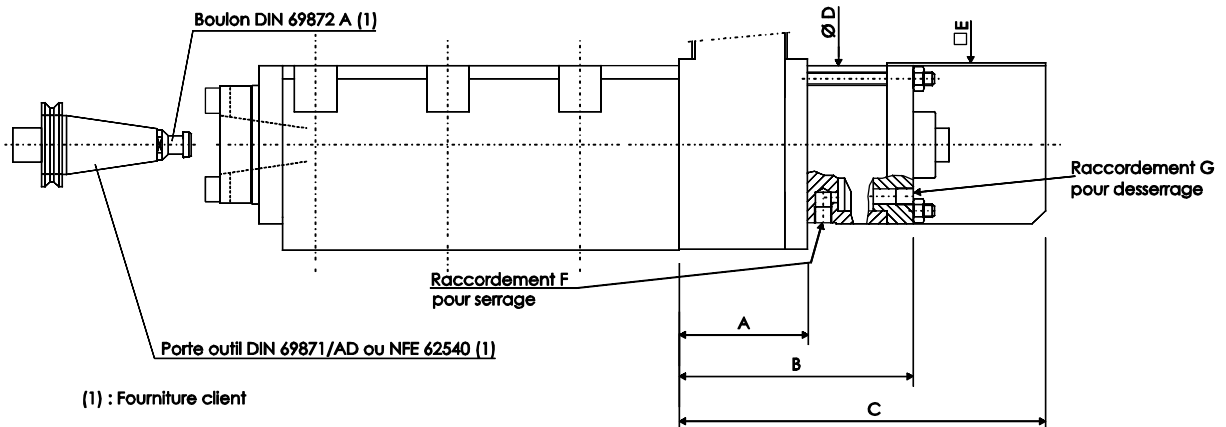


EINHEIT	A min. (mm)	A max. (mm)	Ø B max. (*) (mm)	C (mm)
UR100	60	70	140	19,5
UR140 UR140R	60	75	158	18
UR250	AUF ANFRAGE			
UR320	AUF ANFRAGE			

(\*) : Größere Ausführung nach Absprache

## HYDRAULISCHES WERKZEUGSPANNSYSTEM

für Werkzeughalter DIN 69871/AD oder NFE 62540



(1) : Fourniture client

EINHEIT	A (mm)	B (mm)	C (mm)	Ø D (mm)	E (mm)	F	G
UR140R	97	177	277	120	120	G 1/4"	G 1/4"
UR250	153	253	-	200	-	G 3/8"	G 3/8"
UR320	AUF ANFRAGE						

Hinweis :- Spindeldrehzahl 4000 U/min