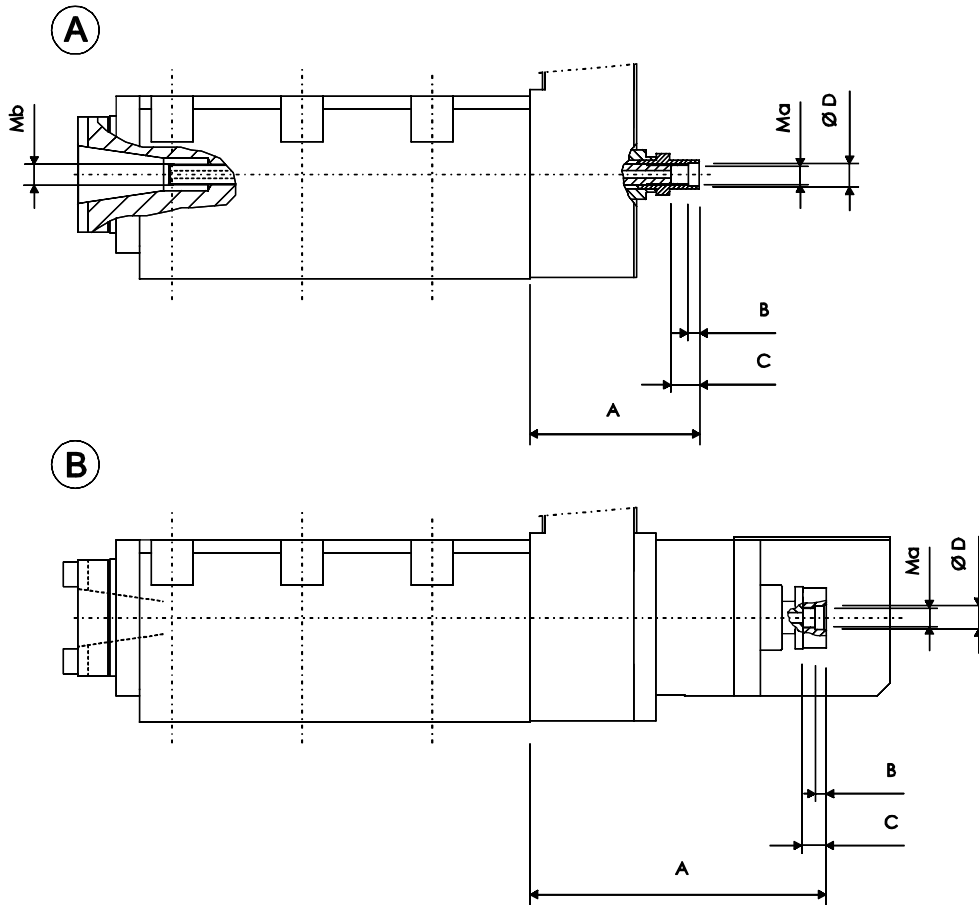


# OPTIONEN

## AXIALE KÜHLMITTELZUFUHR



EINHEIT	SPINDEL	FIG.	A (mm)	B (mm)	C (mm)	Ø D (mm)	Ma	Mb
UR100	SK30	A	106	7	25	18	M16x1,5 links	M12
UR140	SK40	A	130	8,5	23	18	M16x1,5 links	M16
UR140R	SK40	B	228	8,5	18	18	M16x1,5 links	-
UR250	SK50	A	130	8,5	18	18	M16x1,5 links	M24
		B	310	8,5	18	18	M16x1,5 links	-
UR320	SK50	AUF ANFRAGE						

Hinweis :- Ohne Drehverteiler  
 - Max. Spindeldrehzahl : 3500 U/min.