

TECHNISCHE DATEN

Schlittenbreite :	100 mm
Gesamhub / Arbeitshub :	120 / 50 mm
Vorschubkraft/Rückzugkraft bei 6 bar :	105 / 117 daN
Arbeitsvorschub regelbar :	50 - 10000 mm/min
Hydraulische Bremse :	Standard Zyklus
Führung :	mittels 4 vorgespannter Linearkugelumlaufschlitten
Schmierung :	Fett
Endschalter :	3-Spuren Nockengehäuse, Steigung 8 mm
Gewicht :	25 kg
Farbe :	hellgrau RAL 7035

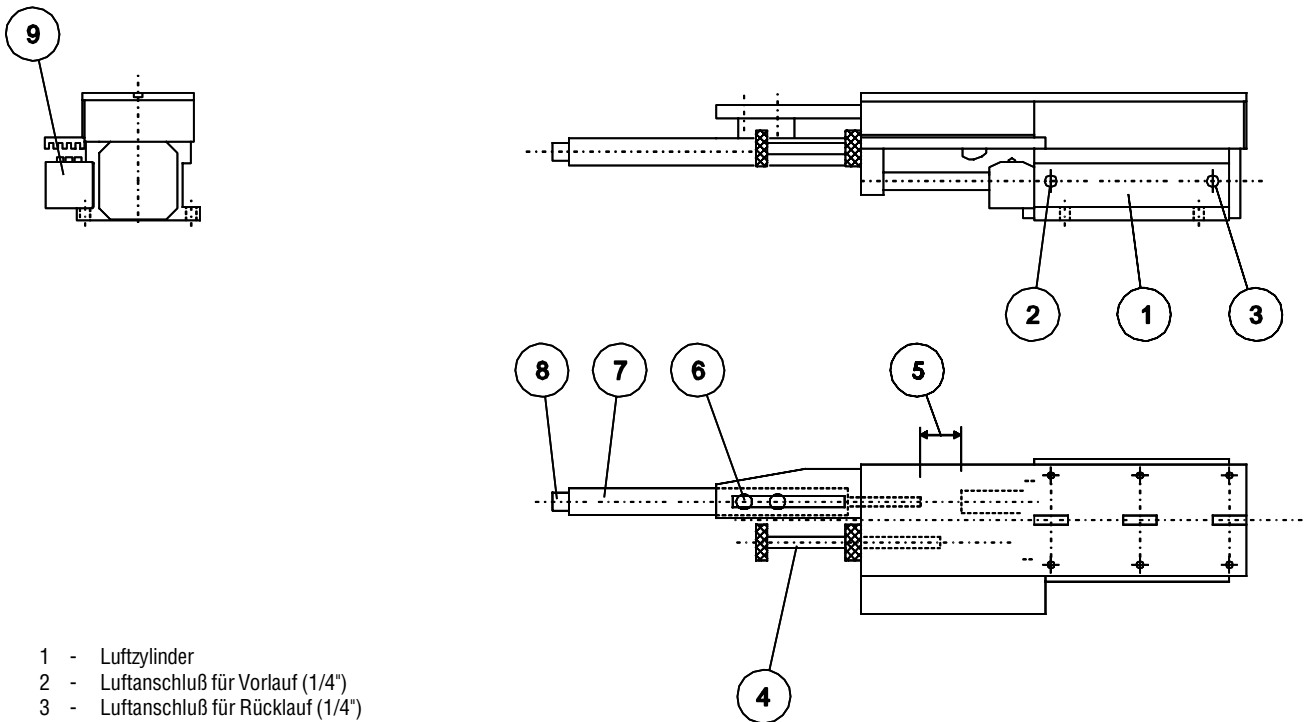
OPTIONEN

Hydraulische Bremse :	Standard Zyklus, Hub 75 mm (o)
Endschalter :	5-Spuren Nockengehäuse (o)
Sicherheitsriegel bei senkrechtem Einbau :	Pneumatikzylinder (12V Gleichstrom oder 48V Wechselstrom) (o)
Farbe :	RAL (*)

ZUBEHÖR

Positionieranschlag (5 Stck.) (o)

BESCHREIBUNG DER BAUTEILE



- 1 - Luftzylinder
- 2 - Luftanschluß für Vorlauf (1/4")
- 3 - Luftanschluß für Rücklauf (1/4")
- 4 - Gesamthubeinstellung durch mechanischen Anschlag
- 5 - Eilvorschub
- 6 - Eilvorschubeinstellung
- 7 - Hydraulische Bremse
- 8 - Einstellschraube für Arbeitshubgeschwindigkeit
- 9 - 3-Spuren Nockengehäuse

MABBLATT

