

TECHNISCHE DATEN

Schlittenbreite :	175 mm
Gesamthub/ Arbeitshub :	180 / 150 mm
Vorschubkraft/ Rückzugkraft bei 6 bar :	300 / 276 daN
Arbeitsvorschub regelbar :	40 - 10000 mm/min
Hydraulische Bremse:	Standard Zyklus
Führung :	mittels 4 vorgespannter Linearkugelumlaufschlitten
Schmierung :	Fett
Endschalter :	3-Spuren Nockengehäuse, Steigung 12 mm
Gewicht :	60 kg
Farbe :	hellgrau RAL 7035

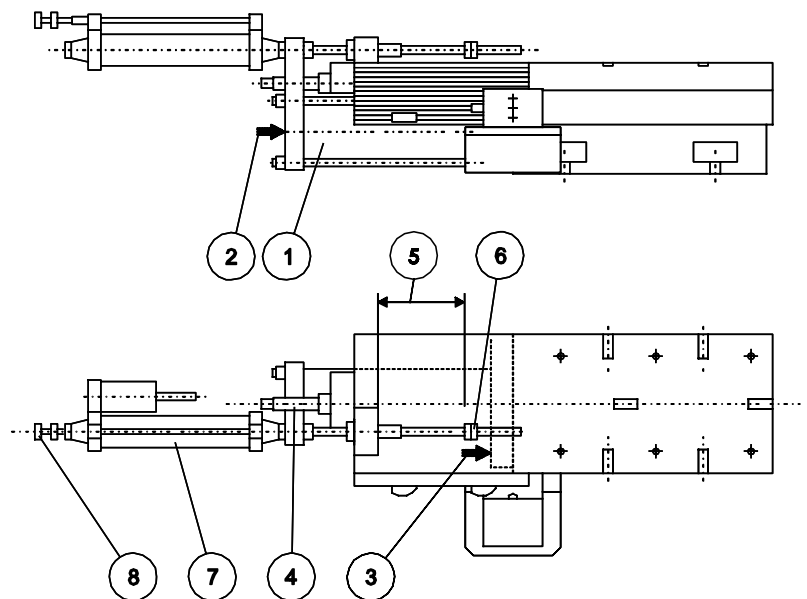
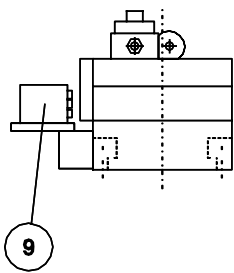
OPTIONEN

Gesamtarbeitshub :	200 mm
Hydraulische Bremse :	Standard Zyklus, Hub 200 mm (o)
Andere Hydraulische Bremse	
Endschalter :	5-Spuren Nockengehäuse (o)
Schmierung :	Zentralschmierungsanschluß (o)
Sicherheitsriegel bei senkrechtem Einbau :	Pneumatikzylinder (12V Gleichstrom oder 48V Wechselstrom) (o)
Farbe :	RAL (*)

ZUBEHÖR

Positionieranschlag (5 Stck.) (o)

BESCHREIBUNG DER BAUTEILE



- 1 - Luftzylinder
- 2 - Luftanschluß für Vorlauf (1/4")
- 3 - Luftanschluß für Rücklauf (1/4")
- 4 - Gesamthubeinstellung durch mechanischen Anschlag
- 5 - Eilvorschub
- 6 - Eilvorschubeinstellung
- 7 - Hydraulische Bremse
- 8 - Einstellschraube für Arbeitshubgeschwindigkeit
- 9 - 3-Spuren Nockengehäuse

MAßBLATT

