

TECHNISCHE DATEN

Schlittenbreite :	200 mm
Gesamthub :	250 mm
Vorschubkraft :	1570 daN
Vorschubgeschwindigkeit max. :	15000 mm/min
Kolbenfläche beim Vorlauf :	12,5 cm ²
Kolbenfläche beim Rücklauf :	10 cm ²
Maximaler Betriebsdruck :	160 bar
Führung :	mittels 4 vorgespannter Linearkugelumlaufschlitten
Schmierung :	Zentralschmierungsanschluß
Endschalter :	4-Spuren Nockengehäuse, Steigung 12 mm
Gewicht :	83 kg
Farbe :	hellgrau RAL 7035

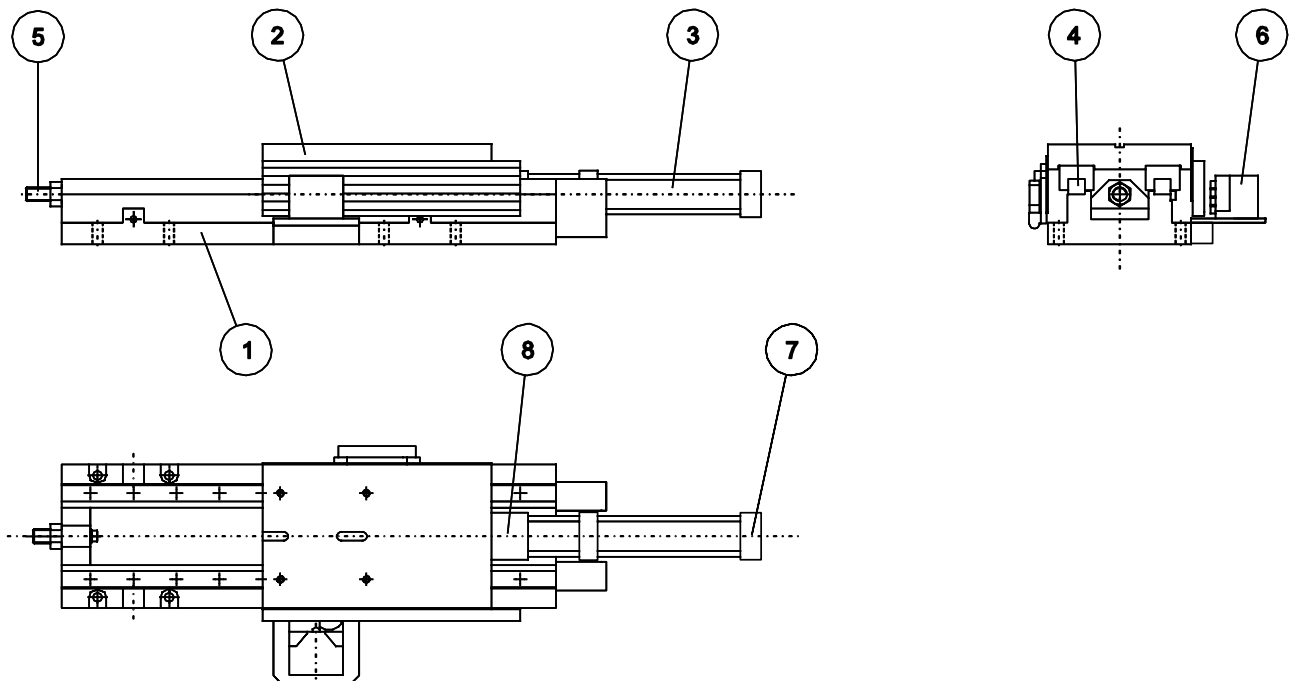
OPTIONEN

Gesamthub :	320 mm (σ)
Gesamthub :	400 mm (σ)
Sicherheitsriegel bei senkrechtem Einbau :	Pneumatikzylinder (12V Gleichstrom oder 48V Wechselstrom) (σ)
Führung :	mittels 4 vorgespannter Linearrollenumlaufschlitten
Führung :	Flachführung
Führungsbahnschutz :	Teleskopabdeckung vo. / Blechabdeckung hi. für Hub 250 mm (σ)
Führungsbahnschutz :	Teleskopabdeckung vo. / Blechabdeckung hi. für Hub 320 mm (σ)
Führungsbahnschutz :	Teleskopabdeckung vo. / Blechabdeckung hi. für Hub 400 mm (σ)
Farbe :	RAL (*)

ZUBEHÖR

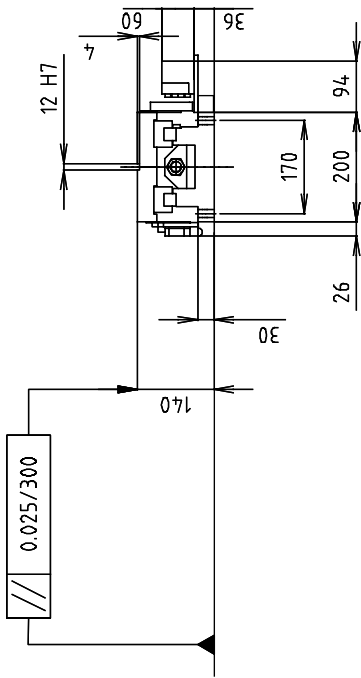
Positionieranschlag (5 Stck.) (σ)

BESCHREIBUNG DER BAUTEILE



- 1 - Sohle
- 2 - Tisch
- 3 - Hydraulikzylinder
- 4 - Führung mittels vorgespannter Linearkugelumlaufschlitten
- 5 - Vorderer Anschlag einstellbar
- 6 - 4-Spuren Nockengehäuse
- 7 - Hydraulikanschluß für Vorlauf (3/8")
- 8 - Hydraulikanschluß für Rücklauf (3/8")

MABBLATT



OPTIONS	A	B	C	D
Course:320	760	1177	357	365
Course:400	840	1277	437	445

