

TECHNISCHE DATEN

Schlittenbreite :	250 mm
Gesamthub :	320 mm
Vorschubkraft :	2490 daN
Vorschubgeschwindigkeit max :	15000 mm/min
Kolbenfläche beim Vorlauf :	19,6 cm ²
Kolbenfläche beim Rücklauf :	15,8 cm ²
Maximaler Betriebsdruck :	160 bar
Führung :	mittels 4 vorgespannter Linearkugelumlaufschlitten
Schmierung :	Zentralschmierungsanschluß
Endschalter :	4-Spuren Nockengehäuse, Steigung 12 mm
Gewicht :	120 kg
Farbe :	hellgrau RAL 7035

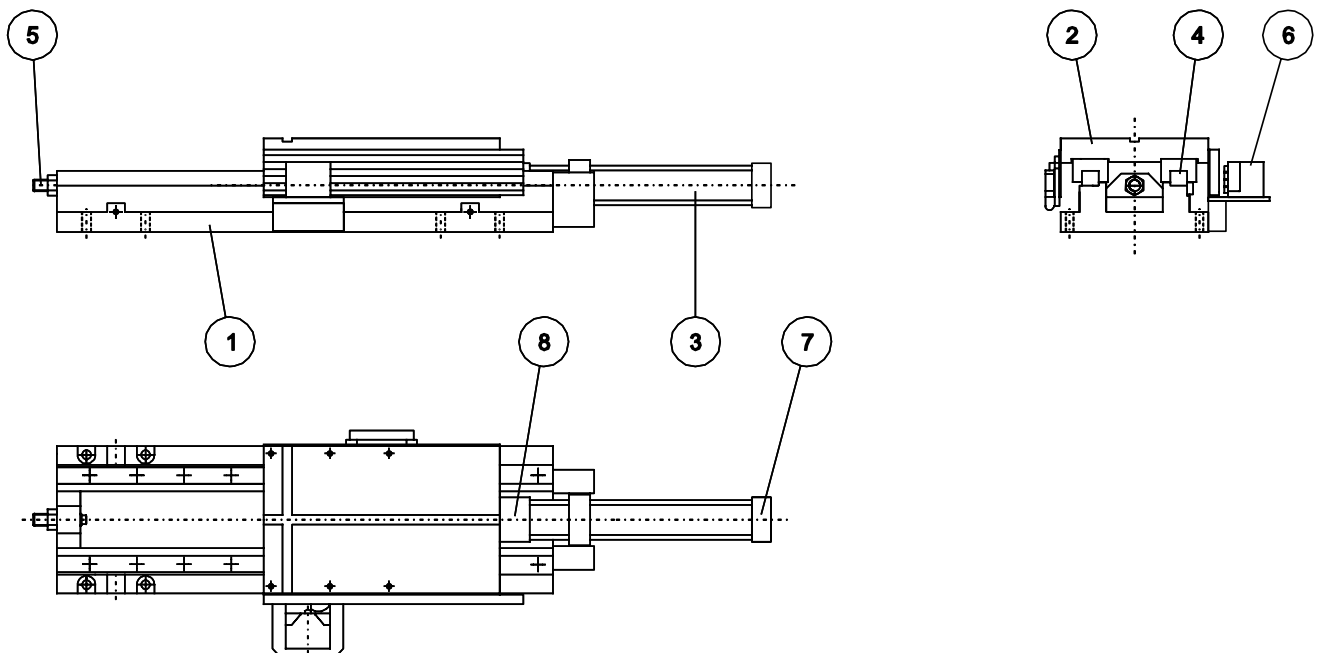
OPTIONEN

Gesamthub :	400 mm (o)
Gesamthub :	500 mm (o)
Sicherheitsriegel bei senkrechtem Einbau :	Pneumatikzylinder (12V Gleichstrom oder 48V Wechselstrom) (o)
Führung :	mittels 4 vorgespannter Linearrollenumlaufschlitten
Führung :	Flachführung
Führungsbahnenschutz :	Teleskopabdeckung vo. / Blechabdeckung hi. für Hub 320 mm (o)
Führungsbahnenschutz :	Teleskopabdeckung vo. / Blechabdeckung hi. für Hub 400 mm (o)
Führungsbahnenschutz :	Teleskopabdeckung vo. / Blechabdeckung hi. für Hub 500 mm (o)
Gewichtsausgleich (o)	
Farbe :	RAL (*)

ZUBEHÖR

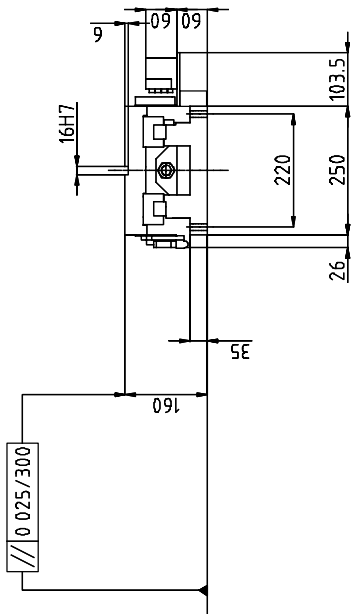
Positionieranschlag (5 Stck.) (o)

BESCHREIBUNG DER BAUTEILE



- 1 - Sohle
- 2 - Tisch
- 3 - Hydraulikzylinder
- 4 - Führung mittels vorgespannter Linearkugelumlaufschlitten
- 5 - Vorderer Anschlag einstellbar
- 6 - 4-Spuren Nockengehäuse
- 7 - Hydraulikanschluß für Vorlauf (1/2")
- 8 - Hydraulikanschluß für Rücklauf (1/2")

MABBLATT



OPTIONS	A	B	C	D
Course=400	920	1370	450	467.5
Course=500	1020	1570	550	567.5

