

## TECHNISCHE DATEN

Schlittenbreite : .....	400 mm
Gesamthub : .....	500 mm
Wiederholungsgenauigkeit : .....	0,01 mm
Vorschubkraft/ Rückzugkraft : .....	1500 daN (mit Servomotor 27 Nm)
Vorschubgeschwindigkeit max. : .....	15000 mm/min (mit Servomotor 1500 U/min)
Präzisionskugelspindel : .....	Ø32 mm, Steigung 10 mm, Präzision 0,05 mm / 300 mm
Führung : .....	mittels 4 vorgespannter Linearkugelumlaufschlitten
Schmierung : .....	Zentralschmierungsanschluß
Endschalter : .....	4-Spuren Nockengehäuse, Steigung 12 mm
Vorschubservomotor : .....	optional
Anbauteile für Servomotor (*) : .....	Lieferumfang BSI
Gewicht : .....	400 kg
Farbe : .....	hellgrau RAL 7035

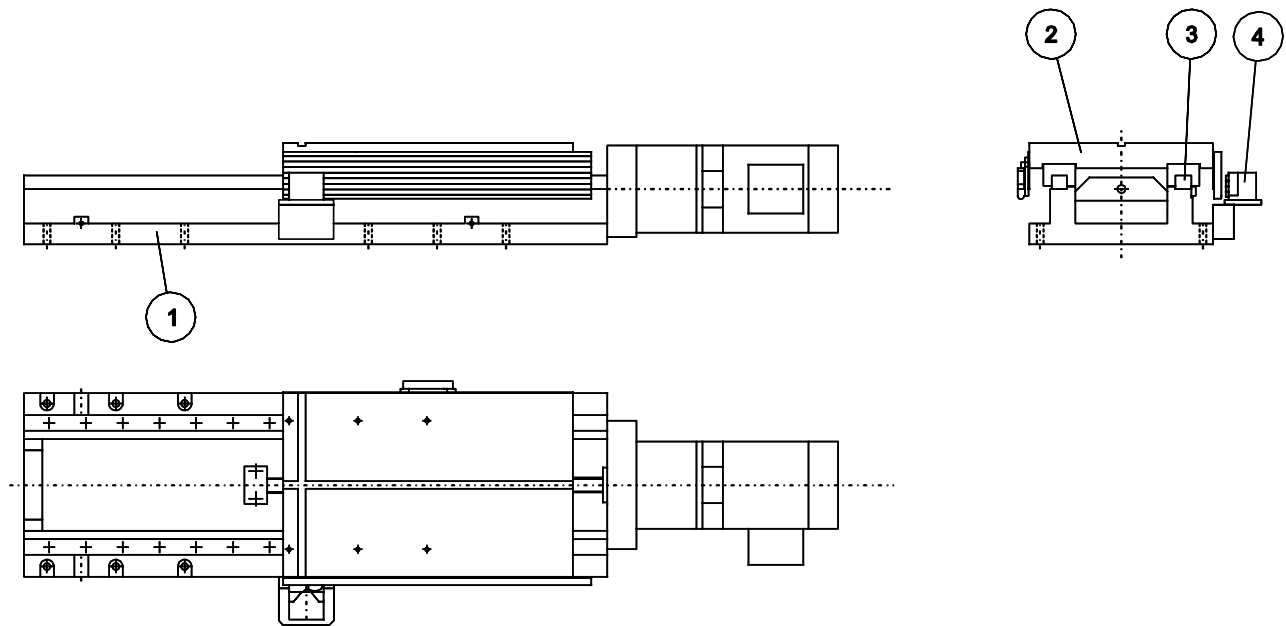
## OPTIONEN

Gesamthub : .....	630 mm (○)
Gesamthub : .....	800 mm (○)
Führung : .....	mittels 4 vorgespannter Linearrollenumlaufschlitten
Führung : .....	Flachführung
Führungsbahnschutz : .....	Teleskopabdeckung vo. / Blechabdeckung hi. für Hub 500 mm (○)
Führungsbahnschutz : .....	Teleskopabdeckung vo. / Blechabdeckung hi. für Hub 630 mm (○)
Führungsbahnschutz : .....	Teleskopabdeckung vo. / Blechabdeckung hi. für Hub 800 mm (○)
Vorschubservomotor alle Typen : .....	max. Drehmoment 27 Nm (○)
Riemenwanne für Servomotor	
Gewichtsausgleich (○)	
Referenzpunkt - Erkennung (○)	
Farbe : .....	RAL (*)

## ZUBEHÖR

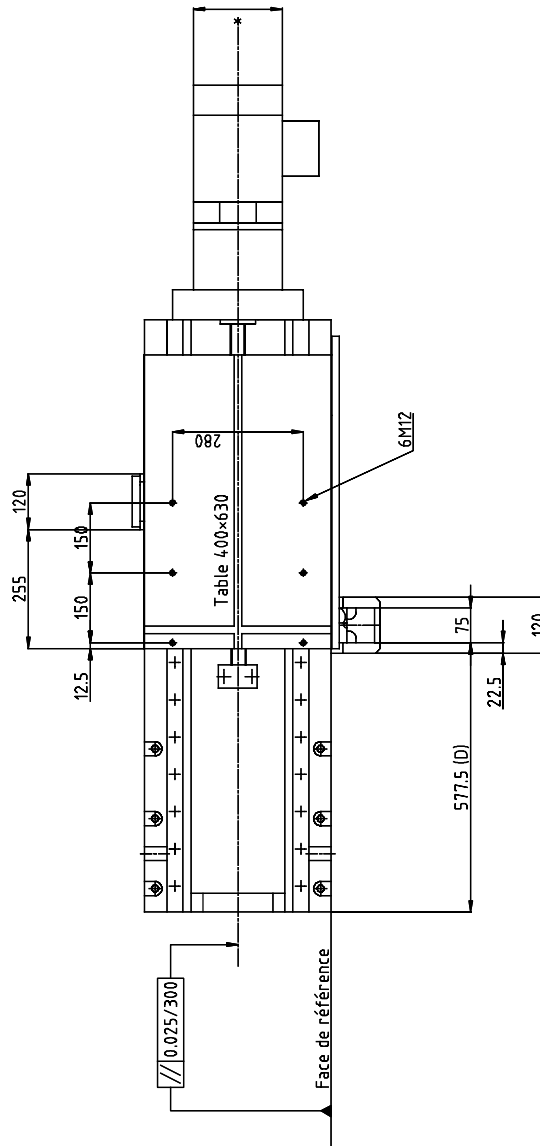
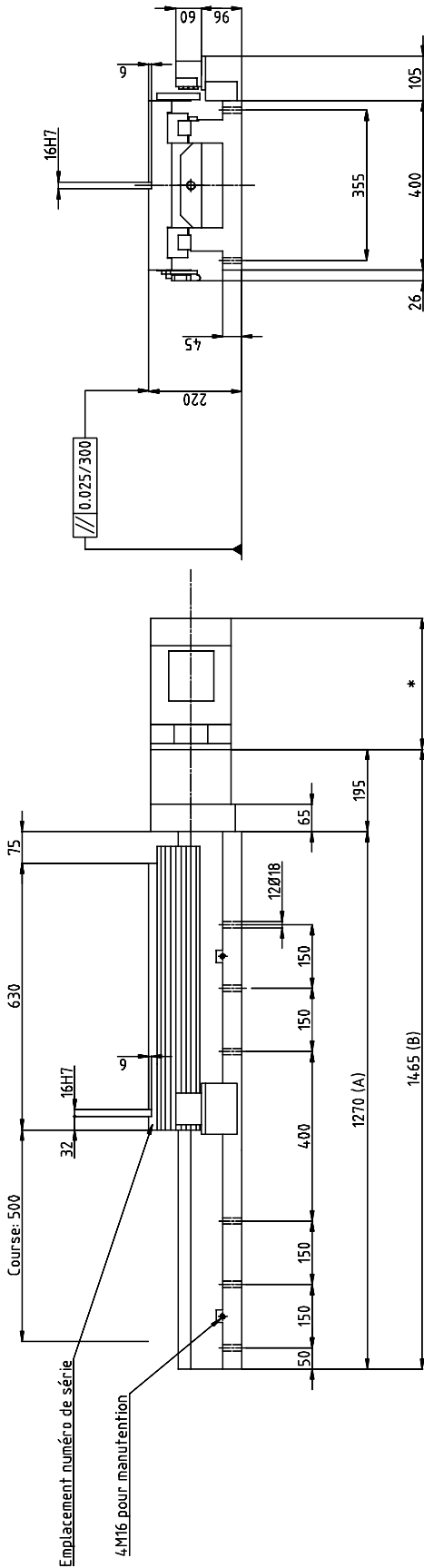
Positionieranschlag (5 Stck.)(○)

## BESCHREIBUNG DER BAUTEILE



- 1 - Sohle
- 2 - Tisch
- 3 - Führung mittels vorgespannter Linearkugelumlaufschlitten
- 4 - 4-Spuren Nockengehäuse

**MABBLATT**



OPTIONS	A	B	D
Course: 630	1400	1595	707.5
Course: 800	1570	1765	877.5

\*: Cotes suivant servomoteur