

TECHNISCHE DATEN

Schlittenbreite :	400 mm
Gesamthub :	500 mm
Vorschubkraft :	4020 daN
Vorschubgeschwindigkeit max. :	12000 mm/min
Kolbenfläche beim Vorlauf :	31,1 cm ²
Kolbenfläche beim Rücklauf :	15,2 cm ²
Maximaler Betriebsdruck :	160 bar
Führung :	mittels 4 vorgespannter Linearkugelumlaufschlitten
Schmierung :	Zentralschmierungsanschluß
Endschalter :	4-Spuren Nockengehäuse, Steigung 12 mm
Gewicht :	380 kg
Farbe :	hellgrau RAL 7035

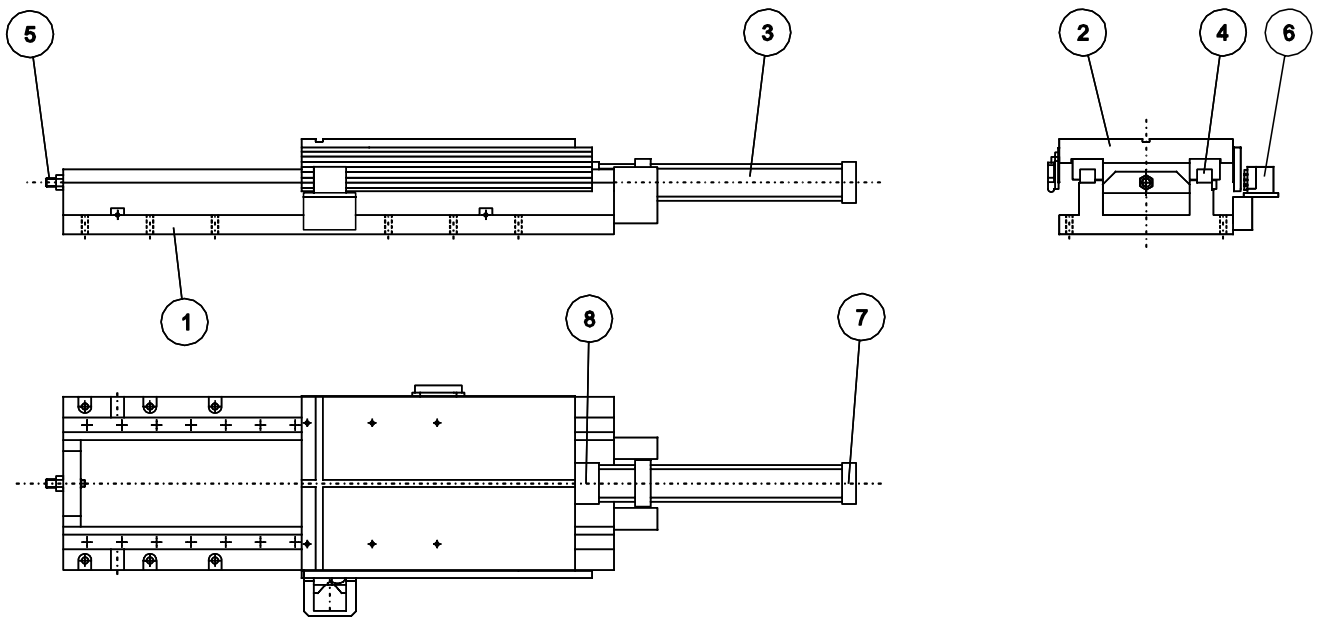
OPTIONEN

Gesamthub :	630 mm (o)
Gesamthub :	800 mm (o)
Sicherheitsriegel bei senkrechtem Einbau :	Pneumatikzylinder (12V Gleichstrom oder 48V Wechselstrom) (o)
Führung :	mittels 4 vorgespannter Linearrollenumlaufschlitten
Führung :	Flachführung
Führungsbahnschutz :	Teleskopabdeckung vo. / Blechabdeckung hi. für Hub 500 mm (o)
Führungsbahnschutz :	Teleskopabdeckung vo. / Blechabdeckung hi. für Hub 630 mm (o)
Führungsbahnschutz :	Teleskopabdeckung vo. / Blechabdeckung hi. für Hub 800 mm (o)
Gewichtsausgleich (o)	
Farbe :	RAL (*)

ZUBEHÖR

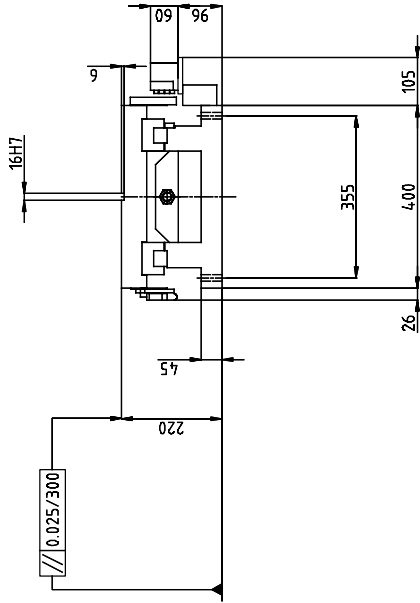
Positionieranschlag (5 Stck.) (o)

BESCHREIBUNG DER BAUTEILE



- 1 - Sohle
- 2 - Tisch
- 3 - Hydraulikzylinder
- 4 - Führung mittels vorgespannter Linearkugelumlaufschlitten
- 5 - Vorderer Anschlag einstellbar
- 6 - 4-Spuren Nockengehäuse
- 7 - Hydraulikanschluß für Vorlauf (1/2")
- 8 - Hydraulikanschluß für Rücklauf (1/2")

MABBLATT



OPTIONS	A	B	C	D
Course: 630	1400	2090	690	707.5
Course: 800	1570	2430	860	877.5

