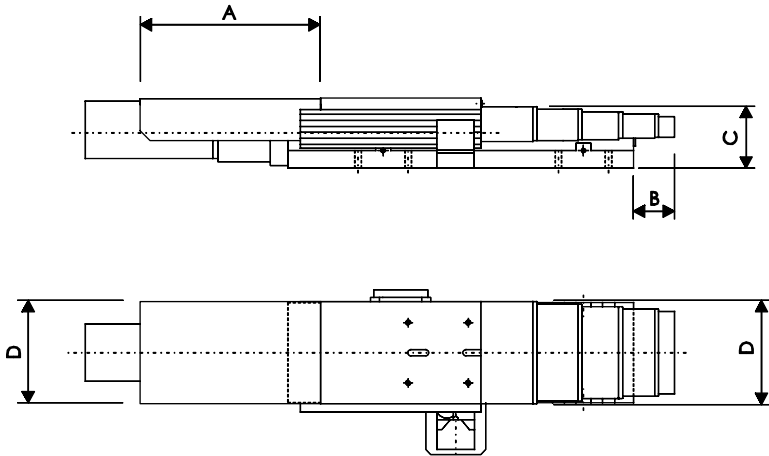


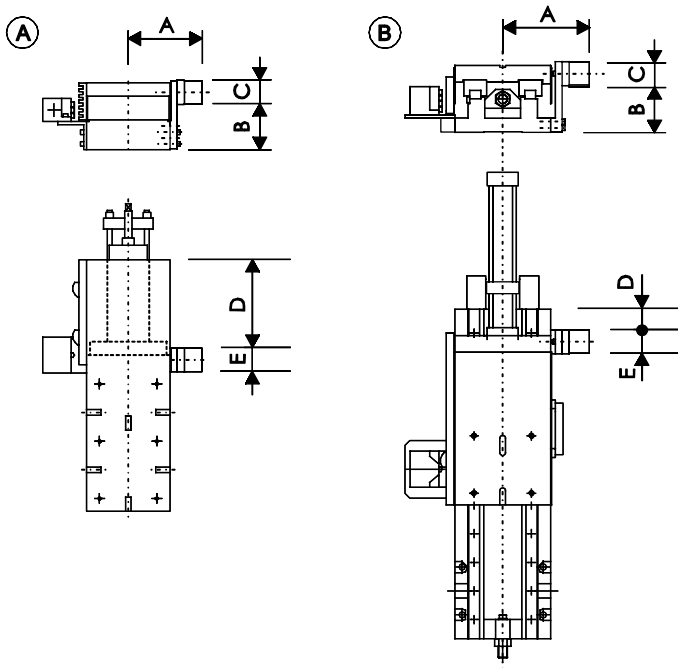
OPTIONEN

FÜHRUNGSBAHNSCHUTZ



EINHEIT	HUB	A (mm)	B (mm)	C (mm)	D (mm)
UT200H250 UT200CN250	250	360	82	123	204
	320	430	99	123	204
	400	510	119	123	204
UT250H320 UT250CN320	320	450	99	140	254
	400	500	119	140	254
	500	600	144	140	254
UT320H400 UT320CN400	400	500	119	183	324
	500	610	144	183	324
	630	740	177	183	324
UT400H500 UT400CN500	500	610	144	203	404
	630	740	177	203	404
	800	910	220	203	404
UT500H630 UT500CN630	630	740	177	233	504
	800	910	220	233	504
	1000	1110	270	233	504

SICHERHEITSRIEGEL BEI SENKRECHTEM EINBAU



EINHEIT	A (mm)	B (mm)	C (mm)	D (mm)	E (mm)
UT100 P/H/CN	AUF ANFRAGE				
UT180 P/H/CN	121	93	52	185	50
UT200H250 UT200CN250	181	85	52	95	50
UT250H320 UT250CN320	206	105	52	95	50
UT320H400 UT320CN400	241	145	52	95	50
UT400H500 UT400CN500	281	165	52	95	50
UT500H630 UT500CN630	331	195	52	95	50

Hinweis :- Maße gelten für alle Hubvarianten
- Anschlußspannung 12 V= oder 48 V~