

TECHNISCHE DATEN

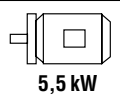
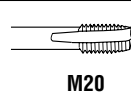
Bohrleistung in Stahl (60 daN/mm ²):	M20 x 2,5 mm
Breite des Spindelkörpers:	150 mm
Gesamthub:	115 mm
Steigung der Leitspindel (*):	min. 0,8 mm
Übersetzung der Leitpatrone:	1/1 oder 1/2
Werkzeugaufnahme:	SK30
Spindellagerung:	Kegelrollenlager
Anordnung der Spindellager vo./hi.:	1/1 in O-Anordnung
Spindeldurchmesser am vorderen Lager:	30 mm
Lagerschmierung:	Fett
Spindelantriebsmotor (*):	1,1 kW - 750 U/min 1,5 kW - 1000 U/min
Motorbauform:	B14
Riementrieb:	POLY-V-J15
Spindeldrehzahl (*):	240 - 1500 U/min
3 Induktivendschalter:	Schließer PNP 10/30 V Gleichstrom
Gewicht:	85 kg
Farbe:	hellgrau RAL 7035

OPTIONEN

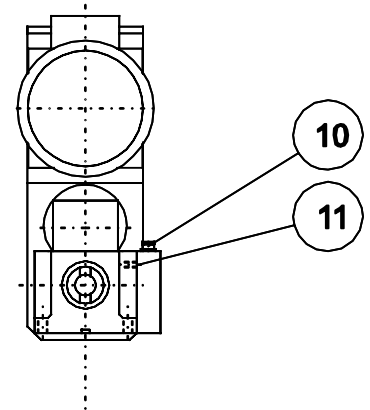
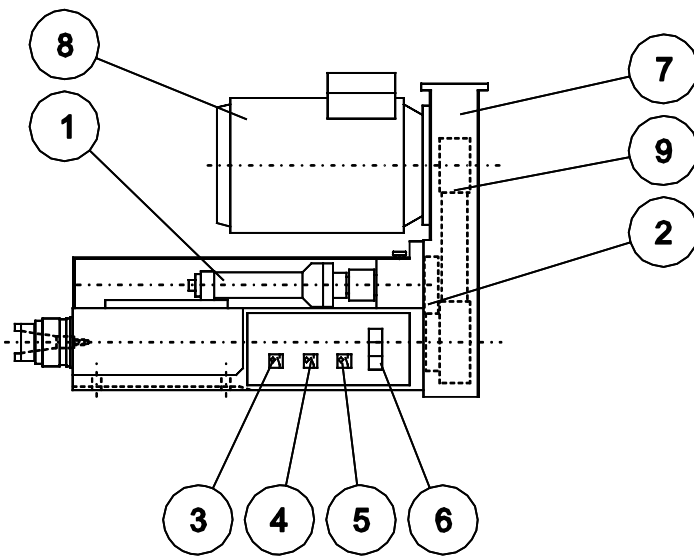
Werkzeugaufnahme:	DIN 55058 - Ø28 (α)
Spindellagerung:	Präzisionsschrägkugellager
Pinole:	Flanschaufnahme (α)
Pinolen- und Leitpatronenschmierung:	Zentralschmierungsanschluß (α)
Max. Motorleistung:	5,5 kW (Motorbaugröße 112)
Bremsmotor:	5,5 kW (Motorbaugröße 112)
Riementrieb:	Zahnriementrieb
Endschalterschutzgehäuse:	rechts
Späneabdeckung:	für Spindel SK30 (α)
Adapter für Mehrspindelkopf (*):	Standardpinole (α)
Adapter für Mehrspindelkopf (*):	Pinole mit Flanschaufnahme (α)
Farbe:	RAL (*)

ZUBEHÖR

Spannzangenhalter mit Spannschlüssel:	SK30-ESX32 (α)
Spannzange ESX32 Ø (*):	Ø 1- 3 mm:
Spannzange ESX32 Ø (*):	Ø 3 - 20 mm
Werkzeughalterbefestigung:	CF-SK30 (α)
Zusätzliche Leitspindel mit Mutter:	Steigung der Leitspindel (*) mm
Zusätzliches Leitpatronengehäuse	
Positionieranschlag (5 Stck.) (α)	

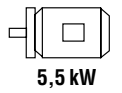
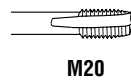


BESCHREIBUNG DER BAUTEILE

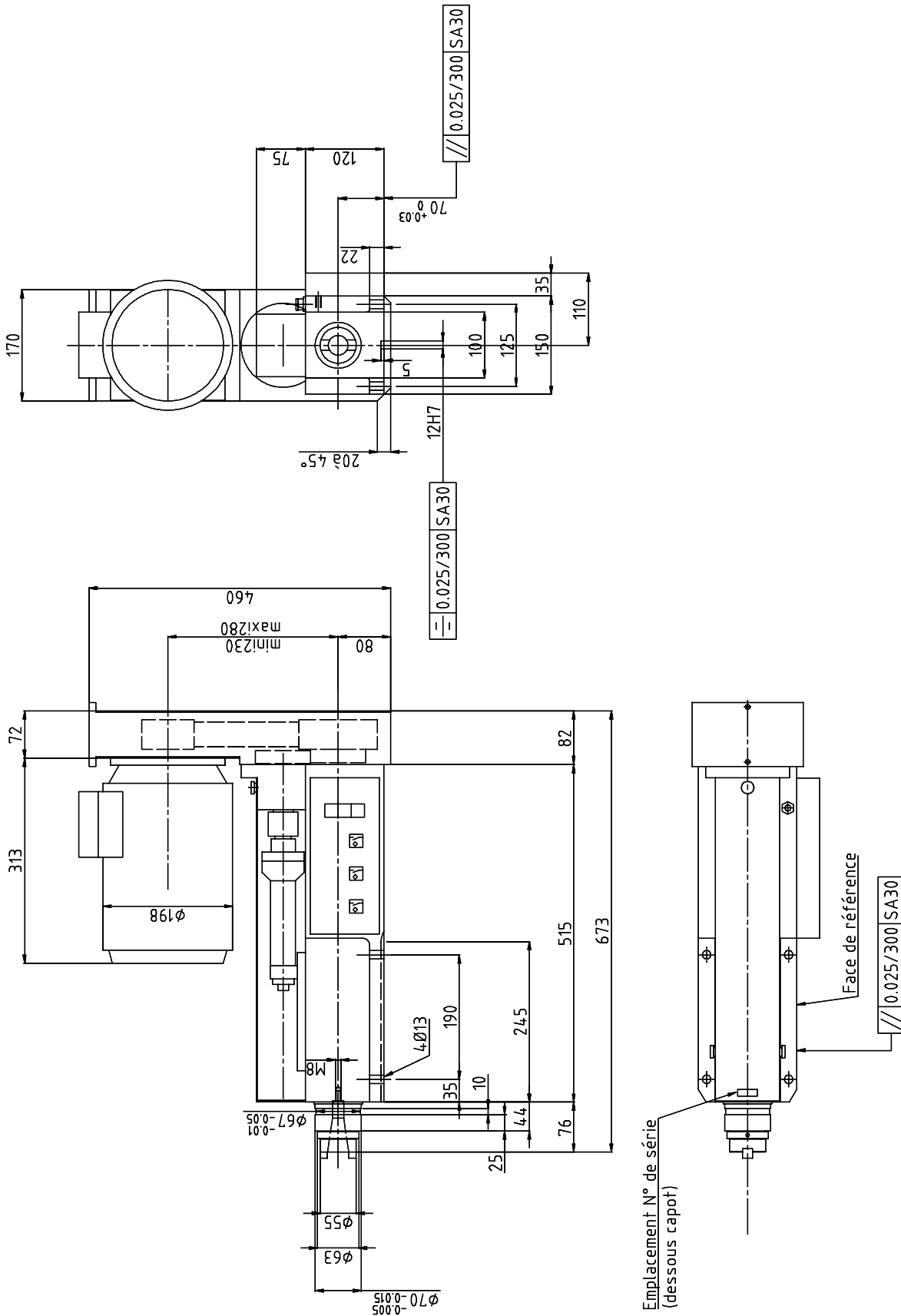


- 1 - Leitpatrone
- 2 - Leitpatronenantrieb durch Zahnriemen
- 3 - Vorderer Endschalter
- 4 - Mittlerer Endschalter
- 5 - Hinterer Endschalter
- 6 - Anschlußklemme

- 7 - Antriebsgehäuse
- 8 - Der Antriebsmotor kann nach vorne oder nach hinten montiert werden
- 9 - POLY-V Riementrieb
- 10 - Kabelverschraubung
- 11 - Schmierung der Leitpatrone



MABBLATT



Emplacement N° de série
(dessous capot)

Face de référence

$\sqrt{\sqrt{\quad}}$ 0.025/300 SA30