

## TECHNISCHE DATEN

Schlittenbreite : .....	200 mm
Gesamthub : .....	250 mm
Vorschubkraft : .....	1570 daN
Vorschubgeschwindigkeit max. : .....	15000 mm/min
Kolbenfläche beim Vorlauf : .....	12,5 cm <sup>2</sup>
Kolbenfläche beim Rücklauf : .....	10 cm <sup>2</sup>
Maximaler Betriebsdruck : .....	160 bar
Führung : .....	mittels 4 vorgespannter Linearkugelumlaufschlitten
Schmierung : .....	Zentralschmierungsanschluß
Endschalter : .....	4-Spuren Nockengehäuse, Steigung 12 mm
Gewicht : .....	83 kg
Farbe : .....	hellgrau RAL 7035

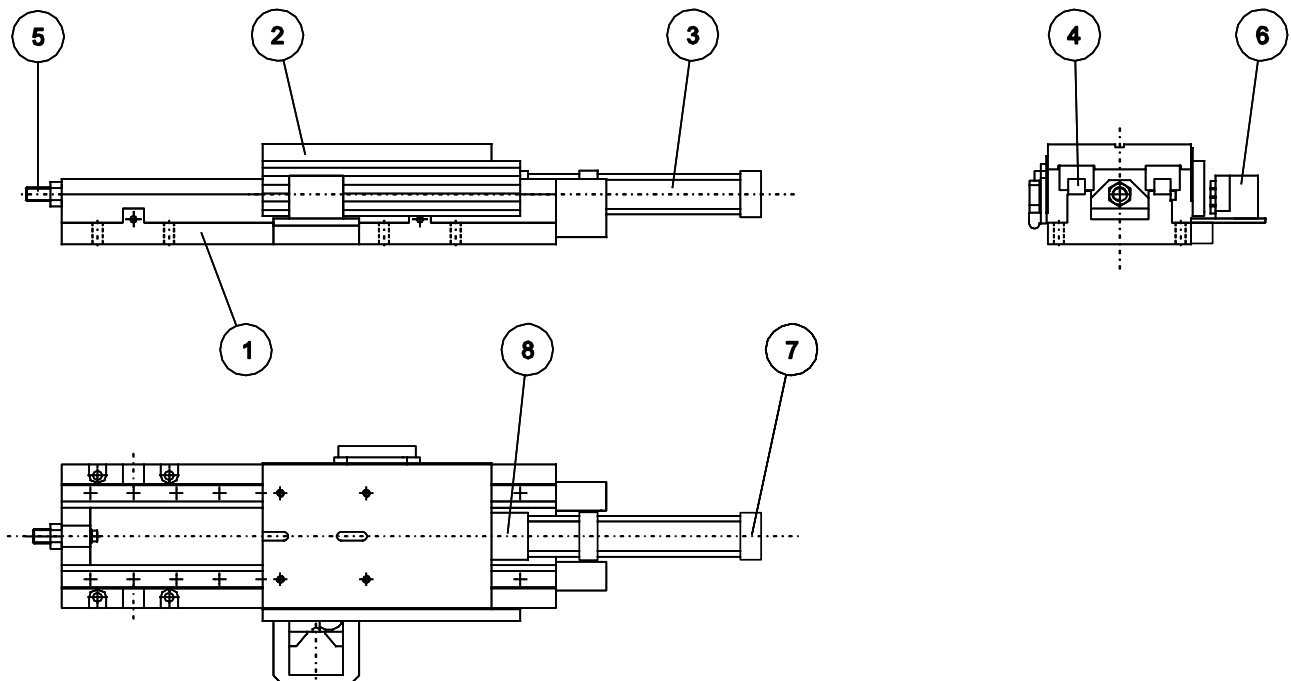
## OPTIONEN

Gesamthub : .....	320 mm (o)
Gesamthub : .....	400 mm (o)
Sicherheitsriegel bei senkrechtem Einbau : .....	Pneumatikzylinder (12V Gleichstrom oder 48V Wechselstrom) (o)
Führung : .....	mittels 4 vorgespannter Linearrollenumlaufschlitten
Führung : .....	Flachführung
Führungsbahnschutz : .....	Teleskopabdeckung vo. / Blechabdeckung hi. für Hub 250 mm (o)
Führungsbahnschutz : .....	Teleskopabdeckung vo. / Blechabdeckung hi. für Hub 320 mm (o)
Führungsbahnschutz : .....	Teleskopabdeckung vo. / Blechabdeckung hi. für Hub 400 mm (o)
Farbe : .....	RAL (*)

## ZUBEHÖR

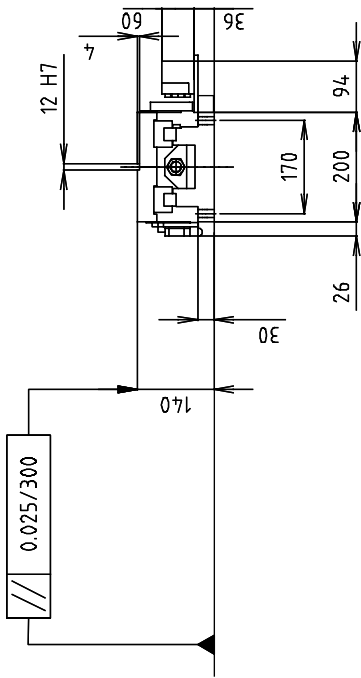
Positionieranschlag (5 Stck.) (o)

BESCHREIBUNG DER BAUTEILE



- 1 - Sohle
- 2 - Tisch
- 3 - Hydraulikzylinder
- 4 - Führung mittels vorgespannter Linearkugelumlaufschlitten
- 5 - Vorderer Anschlag einstellbar
- 6 - 4-Spuren Nockengehäuse
- 7 - Hydraulikanschluß für Vorlauf (3/8")
- 8 - Hydraulikanschluß für Rücklauf (3/8")

**MABBLATT**



OPTIONS	A	B	C	D
Course:320	760	1177	357	365
Course:400	840	1277	437	445

