

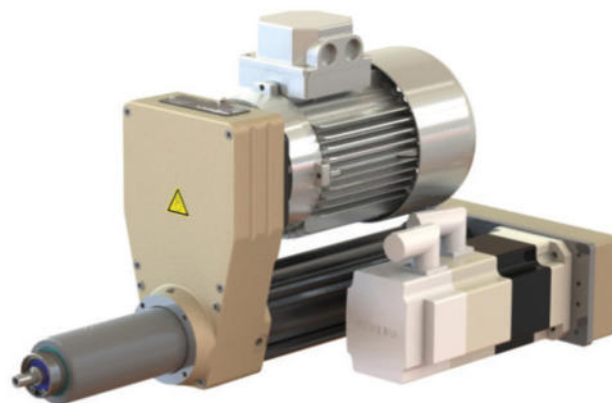
Unités d'usinage CNC



CNC-Bearbeitungseinheiten

DU10E.50

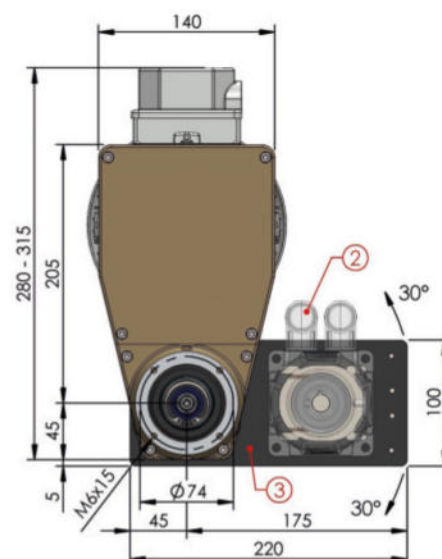
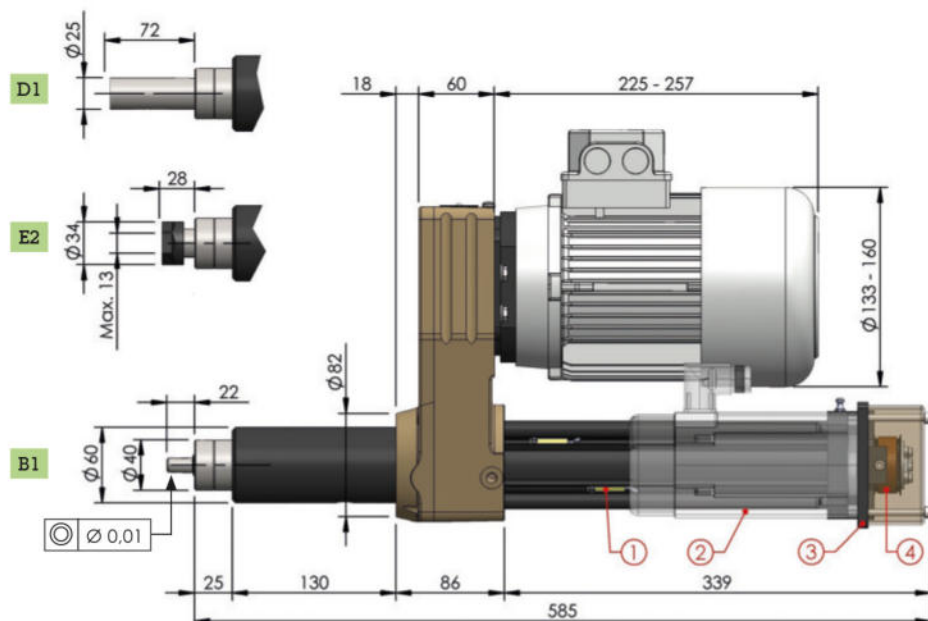
Avance Vorschub	Vis à billes $\varnothing 16 \times 5$ Kugelumlaufspindel $\varnothing 16 \times 5$
Course utile Arbeitshub	50 mm 50 mm
Capacité de perçage Bohrleistung	$\varnothing 10$ dans acier Rm50 $\varnothing 10$ in Stahl Rm50
Poussée maximale Maximale Schubkraft	1500 N 153 Kg
Vitesse de broche Spindeldrehzahl	De 500 à 9000 tr/min von 500 bis 9000 U/min
Puissance du moteur Motorleistung	De 0.37 à 1.1 kW von 0.37 bis 1.10 KW



- Avance à vis à circulation de billes $\varnothing 16 \times 5$, écrou pré-chargé à jeu "0".
- Concentricité du broche 0,01.
- Nr. 3 capteurs magnétiques REED PNP-NO(1) : fin de course "0", fin de course avant et arrière.
- Course utile 50mm.
- Servomoteur d'avance non livré (2).
- Prédiposition pour servomoteur du client (3).
- Transmission servomoteur-vis (4) par courroie crantée HTD, réduction 1:1 ou 1:2.
- Couple servomoteur :
Réduction 1:1 max 1,5 Nm
Réduction 1:2 max 0,75 Nm
- Couleur standard : Beige RAL 1001.
Autres couleurs sur demande.
- Poids de 12 Kg.



- Vorschub mit Kugelumlaufspindel $\varnothing 16 \times 5$, mit vorgespannter Spindelmutter.
- Rundlaufgenauigkeit 0,01.
- 3 Induktivenschalter REED PNP-NO (1): Für Nullpunkt, vorderer und hinterer Endlage.
- Arbeitshub 50mm.
- Servomotorvorschub nicht enthalten. (2).
- Adaption für kundenseitigen Servomotor (3).
- Servomotor-Kugelgewindespindel Antrieb (4) mit Zahnriemen HTD, Übersetzung 1:1 oder 1:2.
- Servomotor Drehmoment:
Übersetzung 1:1 max 1,5 Nm
Übersetzung 1:2 max 0,75 Nm
- Standard-Farbe: Beige RAL 1001.
Andere Farben auf Anfrage.
- Gewicht ab 12 Kg.



DU10E . 50

Course / Arbeitshub

	Broche / Werkzeugaufnahme
B1	B12 DIN 238
E2	ER20 DIN 6499
D1	ø16 DIN 55058

	rpm	
	50Hz	60Hz
05	500	600
07	750	900
10	1000	1200
12	1250	1500
15	1500	1800
20	2000	2400
25	2500	3000
30	3000	3600
50	5000	6000
70	7000	8400
90	9000	10800

	Moteur / Motor	
036	80 B14	0,37Kw 6 poles
056	80 B14	0,55Kw 6 poles
076	80 B14	0,75Kw 6 poles
034	71 B14	0,37Kw 4 poles *
054	80 B14	0,55Kw 4 poles
074	80 B14	0,75Kw 4 poles
032	71 B14	0,37Kw 2 poles
052	71 B14	0,55Kw 2 poles
072	80 B14	0,75Kw 2 poles
112	80 B14	1,10Kw 2 poles

	Moteur type / Motortyp
S	230-400V-50/60Hz
A	Moteur-frein Bremsmotor
V	Ventilation forcée Fremdbelüftung
AV	Moteur-frein + ventilation forcée Bremsmotor + Fremdbelüftung

* Non disponible pour vitesse 07
Nicht verfügbar für Geschwindigkeit 07

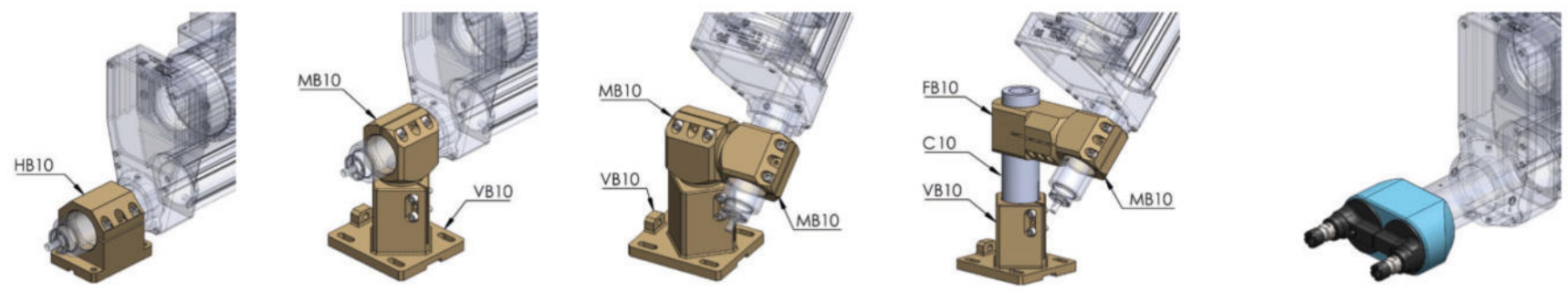
STANDARD COLOR
RAL 1001

OPTIONAL COLORS

	RAL 1013		RAL 3028
	RAL 1023		RAL 5015
	RAL 2003		RAL 6018

Optionnel / Optional :

Accessoires pour un montage facile
Zubehör für einfache Installation



Têtes multibroches
Mehrspindelköpfe