

Unités de perçage



Bohreinheiten

DU10P.100

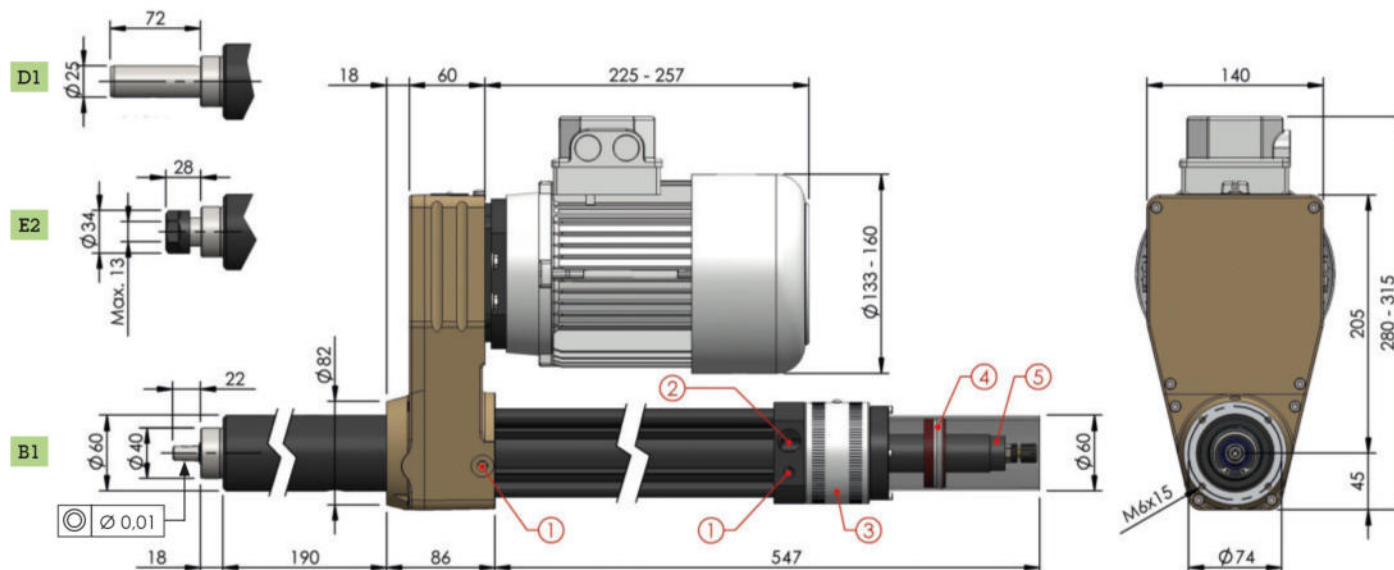
Avance Vorschub	Pneumatique pneumatisch
Course Arbeitshub	100 mm 100 mm
Capacité de perçage Bohrleistung	ø10 dans acier Rm50 ø10 in Stahl Rm50
Poussée à 6 bar Vorschubkraft 6 bar	1200 N 122 Kg
Vitesse de broche Spindeldrehzahl	De 500 à 9000 tr/min von 500 bis 9000 U/min
Puissance du moteur Motorleistung	De 0.37 à 1.1 kW von 0.37 bis 1.1 KW



- Cylindre pneumatique ø63.
- Entrée d'air (1) G1/8.
- Consommation d'air 2,20NL/cycle.
- Concentricité du broche 0,01.
- Entrée câbles électriques M16x1,5 (2).
- Fins de course électriques internes (3).
Sur demande fins de course pneumatiques ou capteurs inductifs.
- Régulateur hydraulique (5) dans l'axe de la broche.
- Course du régulateur hydraulique 75mm.
Sur demande régulateur de déburrage.
- Courses rapide et travail réglables séparément (4) avec butée mécanique.
- Couleur standard : Beige RAL 1001.
Autres couleurs sur demande.
- Poids de 15 Kg.



- Pneumatischer Zylinder ø63.
- Luftanschluss (1) G1/8.
- Luftverbrauch 2,20NL/Zyklus.
- Rundlaufgenauigkeit 0,01.
- Kabelanschluss M16x1,5 (2).
- Endschalter (3).
Optional: pneumatischer oder induktiver Endschalter.
- Koaxial hydraulischer Vorschubregler (5).
- Hydraulischer Vorschubregler Hub 75mm
Optional mit Entspäeinrichtung.
- Unabhängig voneinander Eil- und Arbeitsvorschub (4) mit Anschlag.
- Standard-Farbe: Beige RAL 1001.
Andere Farben auf Anfrage.
- Gewicht ab 15 Kg.



DU10P

100

Course / Arbeitshub

	Broche / Werkzeugaufnahme
B1	B12 DIN 238
E2	ER20 DIN 6499
D1	ø16 DIN 55058

	rpm	
	50Hz	60Hz
05	500	600
07	750	900
10	1000	1200
12	1250	1500
15	1500	1800
20	2000	2400
25	2500	3000
30	3000	3600
50	5000	6000
70	7000	8400
90	9000	10800

	Moteur / Motor
036	80 B14 0,37Kw 6 poles
056	80 B14 0,55Kw 6 poles
076	80 B14 0,75Kw 6 poles
034	71 B14 0,37Kw 4 poles *
054	80 B14 0,55Kw 4 poles
074	80 B14 0,75Kw 4 poles
032	71 B14 0,37Kw 2 poles
052	71 B14 0,55Kw 2 poles
072	80 B14 0,75Kw 2 poles
112	80 B14 1,10Kw 2 poles

	Moteur type / Motortyp
S	230-400V-50/60Hz
A	Moteur-frein Bremsmotor
V	Ventilation forcée Fremdbelüftung
AV	Moteur-frein + ventilation forcée Bremsmotor + Fremdbelüftung

	Régulateur hydraulique / Hydraulischer Vorschubregler
75H	Standard
75HS	Avec réservoir d'huile mit Ölbehälter
100HP	Débourrage Entspaneinrichtung

* Non disponible pour vitesse 07
Nicht verfügbar für Geschwindigkeit 07

STANDARD COLOR

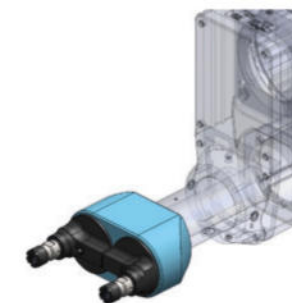
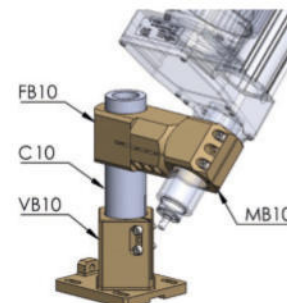
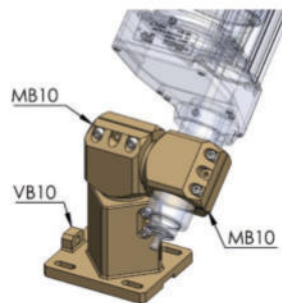
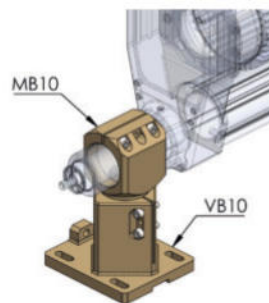
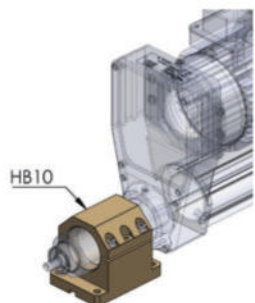
RAL 1001

OPTIONAL COLORS

RAL 1013	RAL 3028
RAL 1023	RAL 5015
RAL 2003	RAL 6018

Optionnel / Optional :

Accessoires pour un montage facile
Zubehör für einfache Installation



Têtes multibroches
Mehrspindelköpfe