

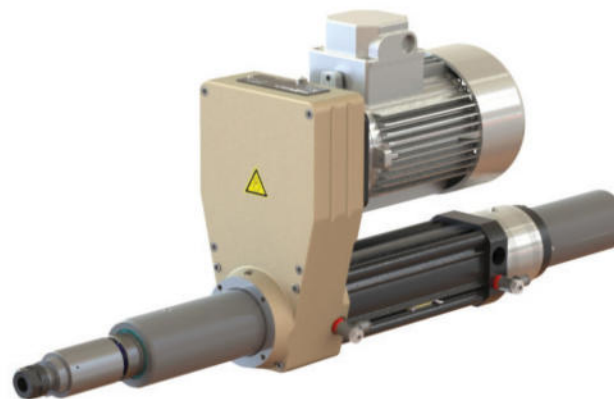
# Unités de perçage/taraudage



## Bohr-und Gewindeschneideinheiten

### FM10P.50

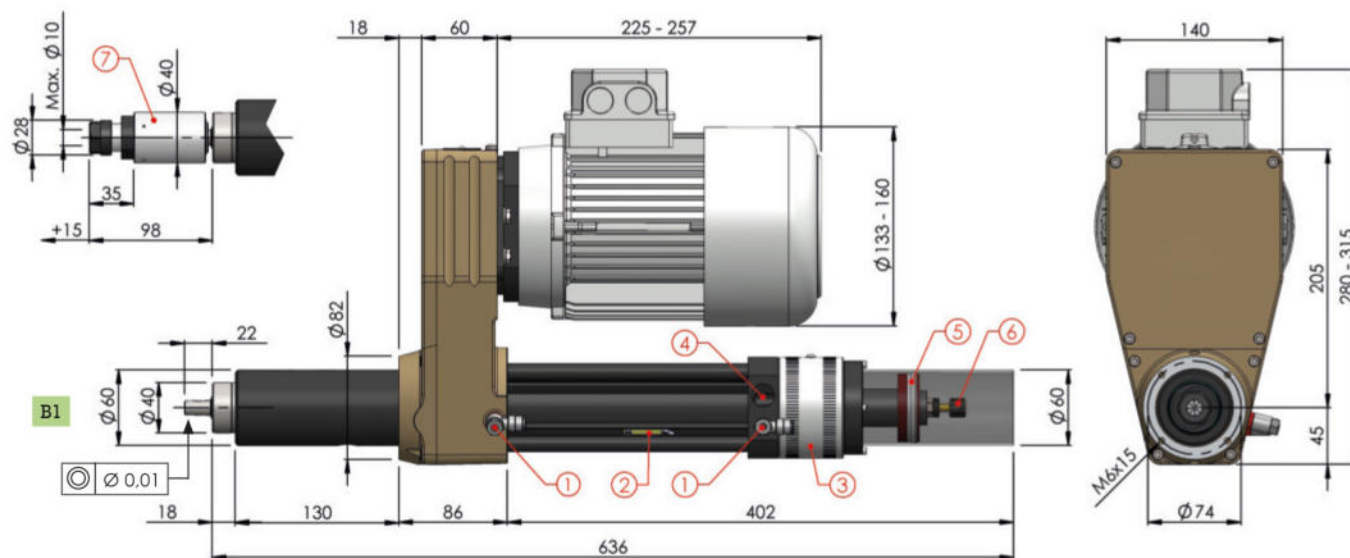
Avance Vorschub	Pneumatique pneumatisch
Course Arbeitshub	50 mm 50 mm
Capacité de taraudage Schneidleistung	M10 dans acier Rm50 M10 in Stahl Rm50
Poussée à 6 bar Vorschubkraft 6 bar	1200 N 122 Kg
Vitesse de broche Spindeldrehzahl	De 500 à 3000 tr/min von 500 bis 3000 U/min
Puissance du moteur Motorleistung	De 0.37 à 1.10 kW von 0.37 bis 1.10 KW



- Cylindre pneumatique ø63.
- Entrée d'air ø6 (1).
- Consommation d'air 1,10NL/cycle.
- Concentricité du broche 0,01.
- Entrée câbles électriques M16x1,5 (4).
- Fins de course électriques internes (3).  
Capteurs inductifs sur demande.
- Capteur magnétique pour changement de vitesse (2).
- Régulateur hydraulique (6) dans l'axe d'usinage.
- Course du régulateur hydraulique 45mm.
- Courses rapide et travail réglables séparément (5).
- Nez de broche pour prince ER16 avec compensation axiale de 15mm (7).
- Couleur standard : Beige RAL 1001.  
Autres couleurs sur demande.
- Poids de 11 Kg.



- Pneumatischer Zylinder ø63.
- Luftanschluss ø6 (1).
- Luftverbrauch 1,10NL/Zyklus.
- Rundlaufgenauigkeit 0,01.
- Kabelanschluss M16x1,5 (4).
- Endschalter (3).  
Optional mit Induktivendschalter.
- Induktivendschalter zur Änderung der Motordrehzahl (2).
- Koaxial hydraulischer Vorschubregler (6)
- Hydraulischer Vorschubregler Hub 45mm.
- Eil- und Arbeitsvorschub unabhängig regulierbar (5)
- Spannzangenhalter ER16 mit 15mm Kompensation in Zugrichtung (7).
- Standard-Farbe: Beige RAL 1001.  
Andere Farben auf Anfrage.
- Gewicht ab 11 Kg.



FM10P 50

Course / Arbeitshub

Broche / Werkzeugaufnahme	
B1	B12 DIN 238

	rpm	
	50Hz	60Hz
05	500	600
07	750	900
10	1000	1200
12	1250	1500
15	1500	1800
20	2000	2400
25	2500	3000
30	3000	3600

Moteur / Motor	
036	80 B14 0,37Kw 6 poles
056	80 B14 0,55Kw 6 poles
076	80 B14 0,75Kw 6 poles
034	71 B14 0,37Kw 4 poles *
054	80 B14 0,55Kw 4 poles
074	80 B14 0,75Kw 4 poles
032	71 B14 0,37Kw 2 poles
052	71 B14 0,55Kw 2 poles
072	80 B14 0,75Kw 2 poles
112	80 B14 1,10Kw 2 poles

Moteur type / Motortyp	
S	230-400V-50/60Hz
V	Ventilation forcée Fremdbelüftung

Régulateur hydraulique / Hydraulischer Vorschubregler	
45H	Standard
45HS	Avec réservoir d'huile mit Ölbehälter

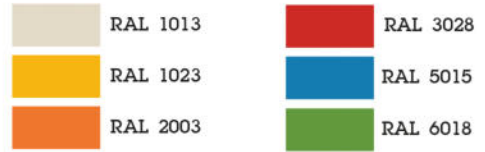
053	71 B14 0,55/0,37Kw 2/4poles
083	80 B14 0,80/0,60Kw 2/4poles
113	80 B14 1,10/0,80Kw 2/4poles

\* Non disponible pour vitesse 07  
Nicht verfügbar für Geschwindigkeit 07

STANDARD COLOR

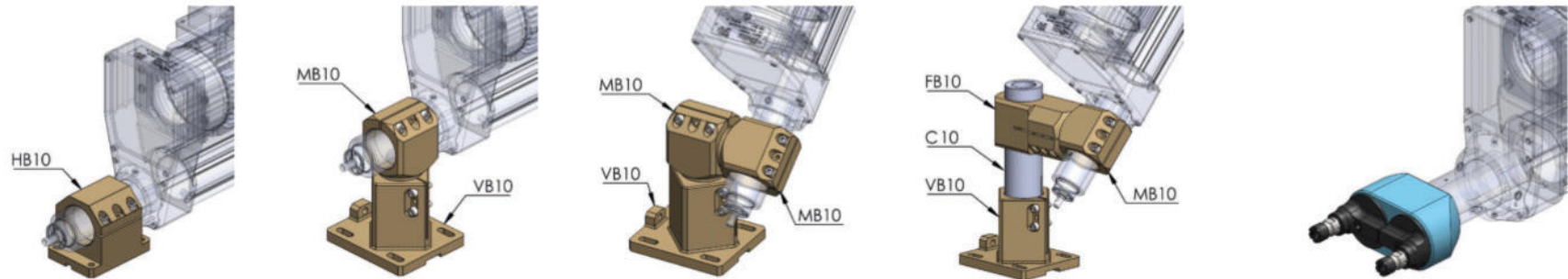


OPTIONAL COLORS



Optionnel / Optional :

Accessoires pour un montage facile  
Zubehör für einfache Installation



Têtes multibroches  
Mehrspindelköpfe