

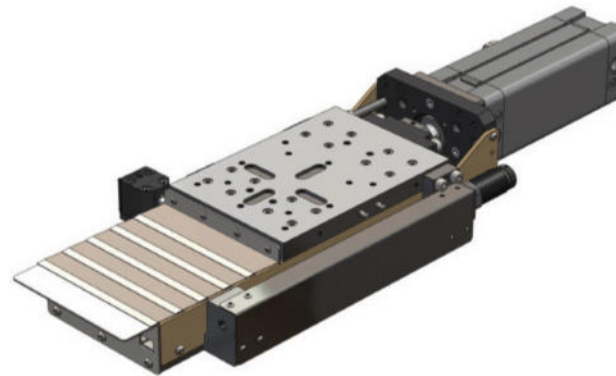
Unités d'avance



Schlitteneinheiten

SL30P.125

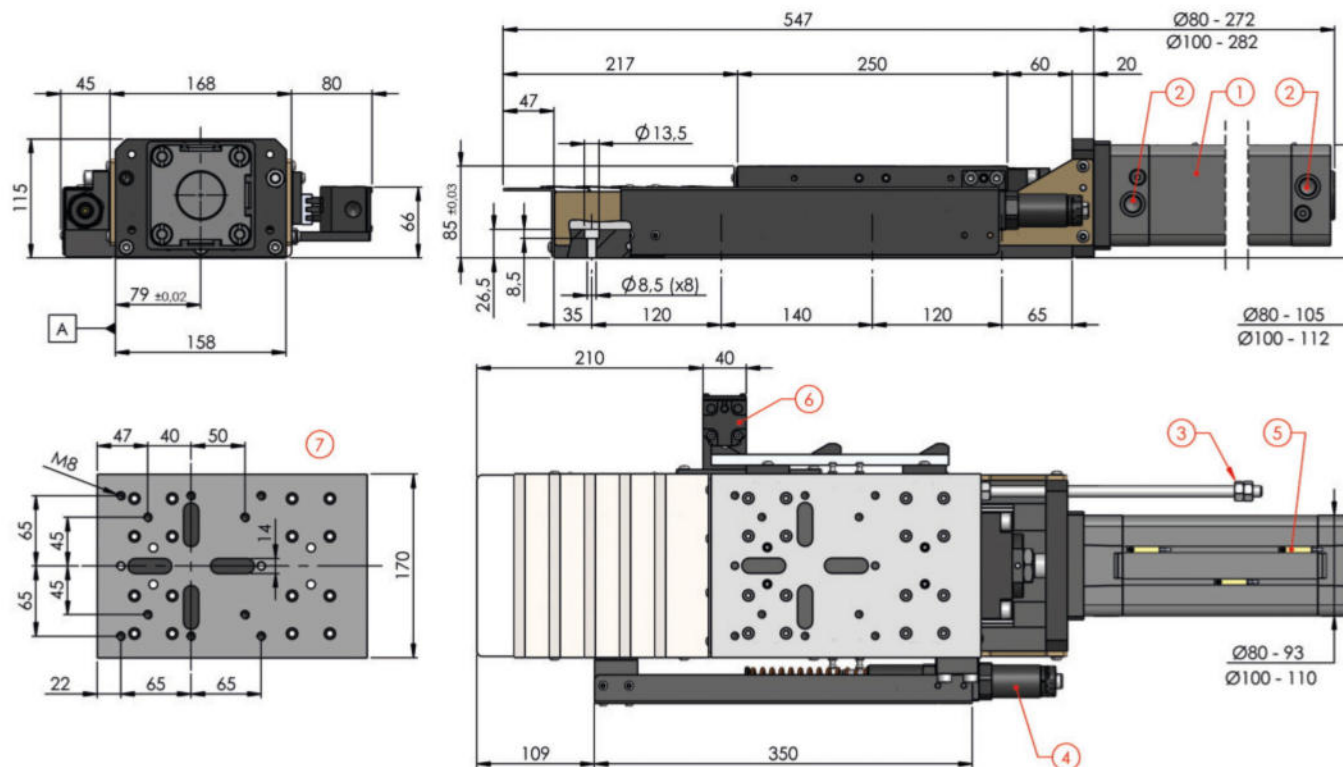
Avance Vorschub	Pneumatique pneumatisch
Course Arbeitshub	125 mm 125 mm
Poussée à 6 bar Vorschubkraft 6 bar	2700 N 275 Kg



- Unité d'avance pneumatique.
- Cylindre pneumatique ø80 (1).
Sur demande cylindre pneumatique ø100.
- Entrée d'air (2) :
Cylindre ø80 G3/8 - cylindre ø100 G1/2.
- Consommation d'air à 6 bar :
Cylindre ø80 8,8NL/cycle
Cylindre ø100 13,7NL/cycle.
- Butée mécanique réglable (3).
- Courses rapide et travail réglables séparément.
- Course du régulateur hydraulique 75mm (4).
- Soufflet lamellaire antérieur.
- Capteurs magnétiques sur cylindre (5).
Sur demande fin de course de position à 3 pistes (6).
- Préparée pour installation de broches SU20 - SU30 (7).
- Couleur standard : Beige RAL 1001.
Autres couleurs sur demande.
- Poids de 40 Kg.



- Pneumatische Vorschubeinheit.
- Pneumatischer Zylinder ø80 (1).
Optional: pneumatischer Zylinder ø100.
- Luftanschluss (2):
Zylinder ø80 G3/8 - Zylinder ø100 G1/2.
- Luftverbrauch 6bar:
Zylinder ø80 8,8NL/Zyklus
Zylinder ø100 13,7NL/Zyklus.
- Regulierbarer Anschlag (3).
- Eil- und Arbeitsvorschub unabhängig regulierbar.
- Hydraulischer Vorschubregler Hub 75mm (4).
- Vorderer Spanschutz Faltenbalg mit Lamellen.
- Induktivenschalter am Pneumatikzylinder (5).
Optional: 3-Spurenendschalter (6).
- Zur Montage für Spindleinheiten SU20 - SU30 (7).
- Standard-Farbe: Beige RAL 1001.
Andere Farbe auf Anfrage.
- Gewicht ab 40 Kg.



SL30P

125

Course / Arbeitshub

Patins / Wagen	
S	Patins à billes Kugelumlaufschiene
R	Patins à rouleaux Rollenumlaufschien

Cylindre / Zylinder	
08	ø 80
10	ø 100

Position fin de course / Position des Endschalters	
MR	Capteur magnétique sur cylindre, régulateur hydraulique côté droit. Induktivendschalter am Pneumatikzylinder, rechts Vorschubregler.
ML	Capteur magnétique sur cylindre, régulateur hydraulique côté gauche. Induktivendschalter am Pneumatikzylinder, links Vorschubregler.
R	Came + fin de course côté droit, régulateur hydraulique côté gauche. rechts Nocken + Endschalter, links Vorschubregler.
L	Came + fin de course côté gauche, régulateur hydraulique côté droit. links Nocken + Endschalter, rechts Vorschubregler.

Protection avant / vordere Abdeckung	
1	Avec soufflet lamellaire mit Faltenbalg

Protection arrière / hintere Abdeckung	
0	Sans protection ohne Abdeckung

Régulateur hydraulique / Hydraulischer Vorschubregler	
75H	Standard

STANDARD COLOR



RAL 1001

OPTIONAL COLORS



RAL 1013



RAL 3028



RAL 1023



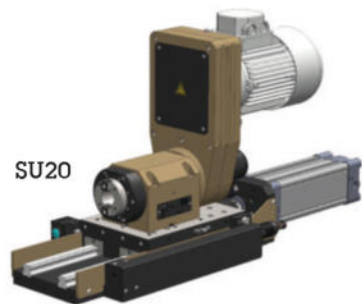
RAL 5015



RAL 2003



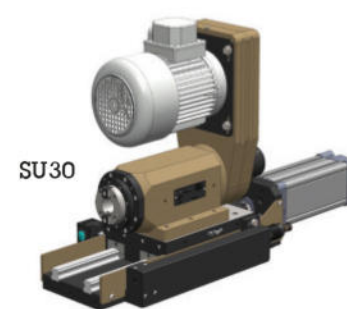
RAL 6018



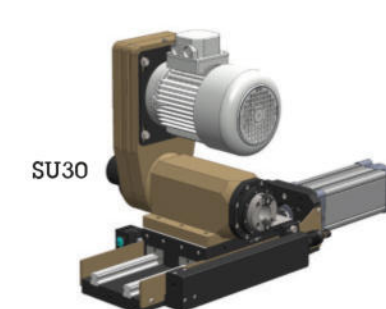
SU20



SU20



SU30



SU30