

Unités d'usinage



Spindeleinheiten

SU20

Capacité de perçage Bohrleistung	ø20 dans acier Rm50 ø20 in Stahl Rm50
Nez de broche Werkzeugaufnahme	ISO30 DIN2079 ISO40 DIN2079
Vitesse de broche Spindeldrehzal	De 100 à 8500 tr/min von 100 bis 8500 U/min
Puissance du moteur Motorleistung	De 0.75 à 3.00 kW von 0.75 bis 3.00 KW



- Unité d'usinage adaptée pour perçage, fraisage, alésage et tournage.
- Préparée pour installation sur chariots d'avance type SL30.
- Roulements à rouleaux coniques. Sur demande roulements à billes de précision à contact oblique.
- Installation du moteur en position avant ou arrière (1). Carter de transmission orientable à 360°.
- Concentricité du broche 0,01.
- Entrée d'air 0.5bar pour pressurisation interne du broche (2).
- Nez de broche percé pour passage tirant (3). Sur demande tirant percé pour passage liquide réfrigérant et joint rotatif.
- Préparée pour installation de têtes multibroches.
- Couleur standard : Beige RAL 1001. Autres couleurs sur demande.
- Poids de 25 Kg.

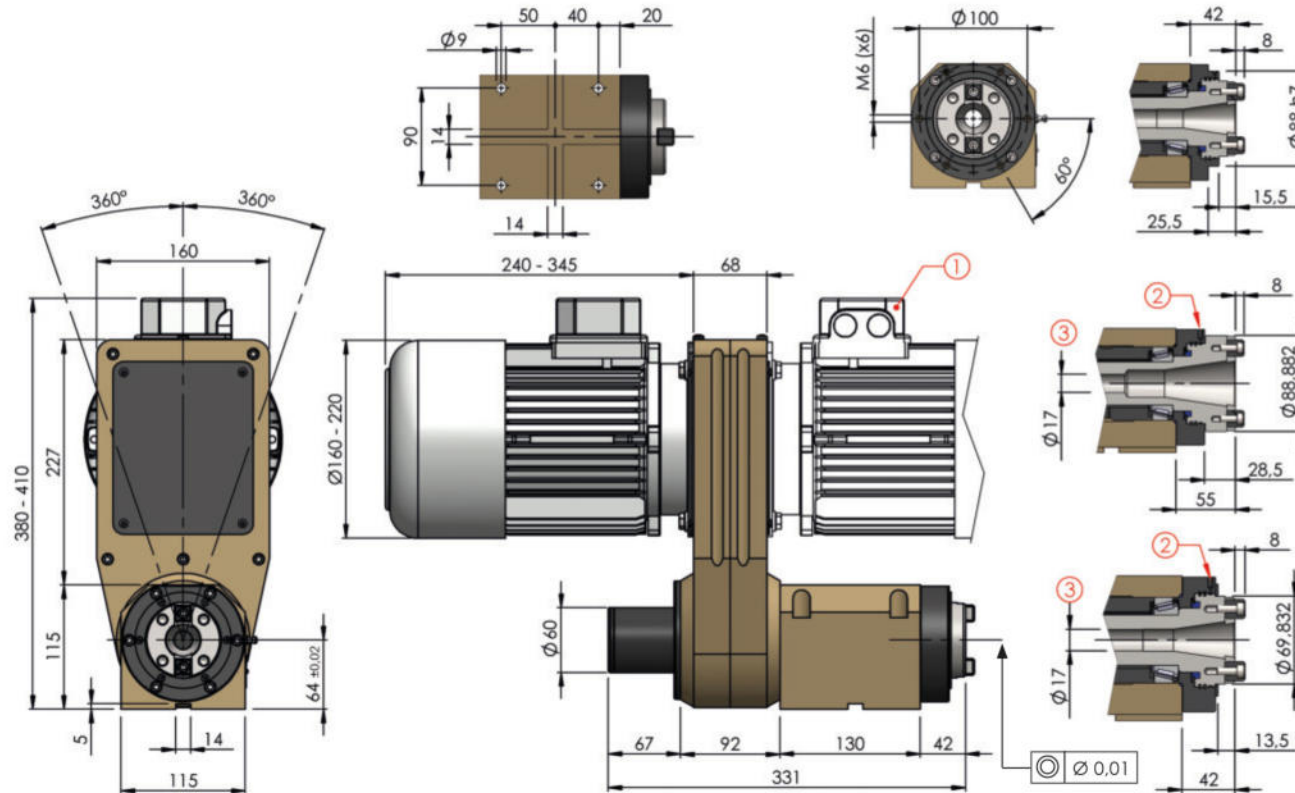
T3



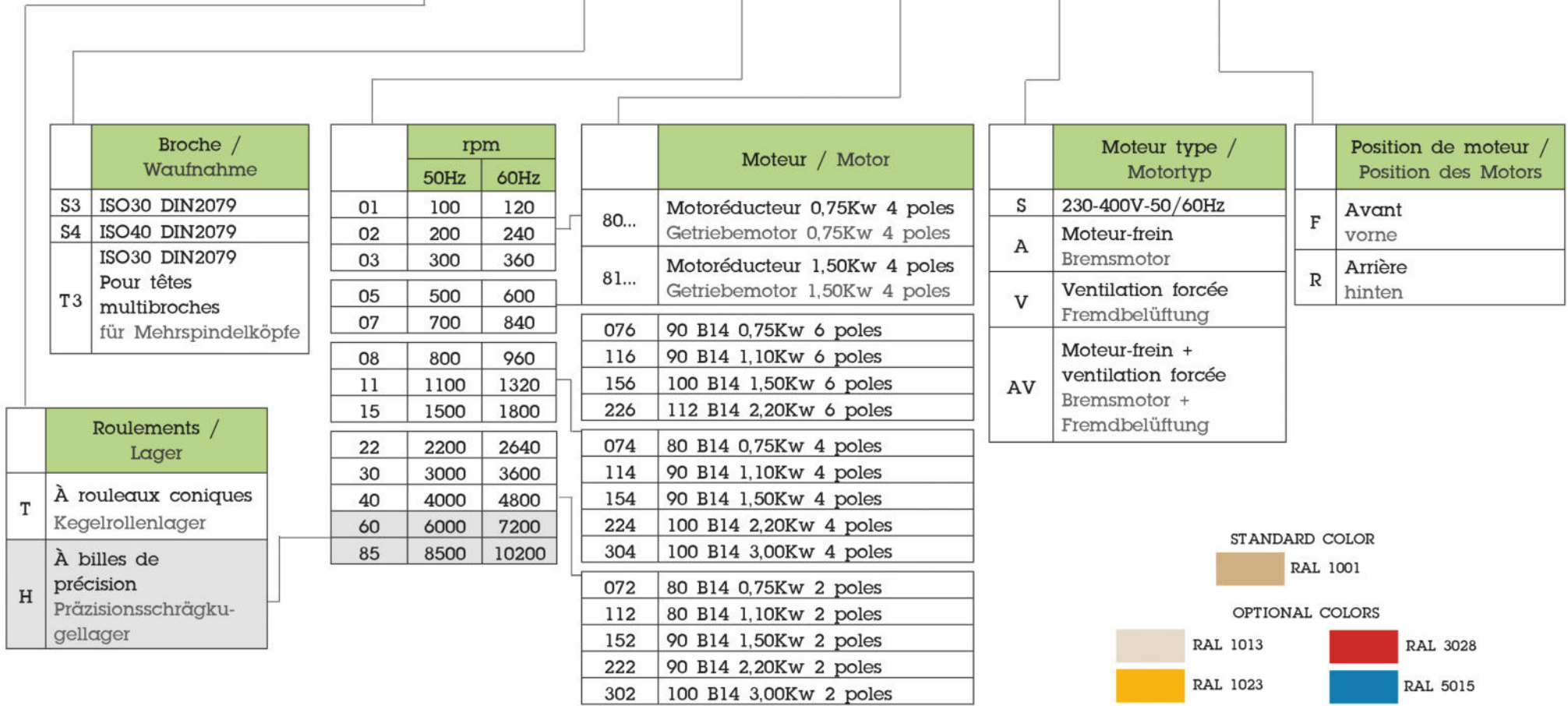
- Spindeleinheiten geeignet für das Bohren, Fräsen, Ausspindeln und Drehen.
- Vorbereitet für Einbau auf Schlitten Typ SL30.
- Kegelrollenlager. Optional mit Präzisionsschräglager.
- Motorlage vorne oder hinten möglich (1). Antriebsgehäuse um 360° schwenkbar.
- Rundlaufgenauigkeit 0,01.
- Sperrluftanschluss 0,5bar (2).
- Mit Anzugstange (3). Optional: Anzugstange vorbereitet für innere Kühlmittelzufuhr und Drehdurchführung.
- Adaption von Mehrspindelköpfen möglich.
- Standard-Farbe: Beige RAL 1001. Andere Farben auf Anfrage.
- Gewicht ab 25 Kg.

S3

S4



SU20



STANDARD COLOR



OPTIONAL COLORS

