



Spindeleinheiten

SU45

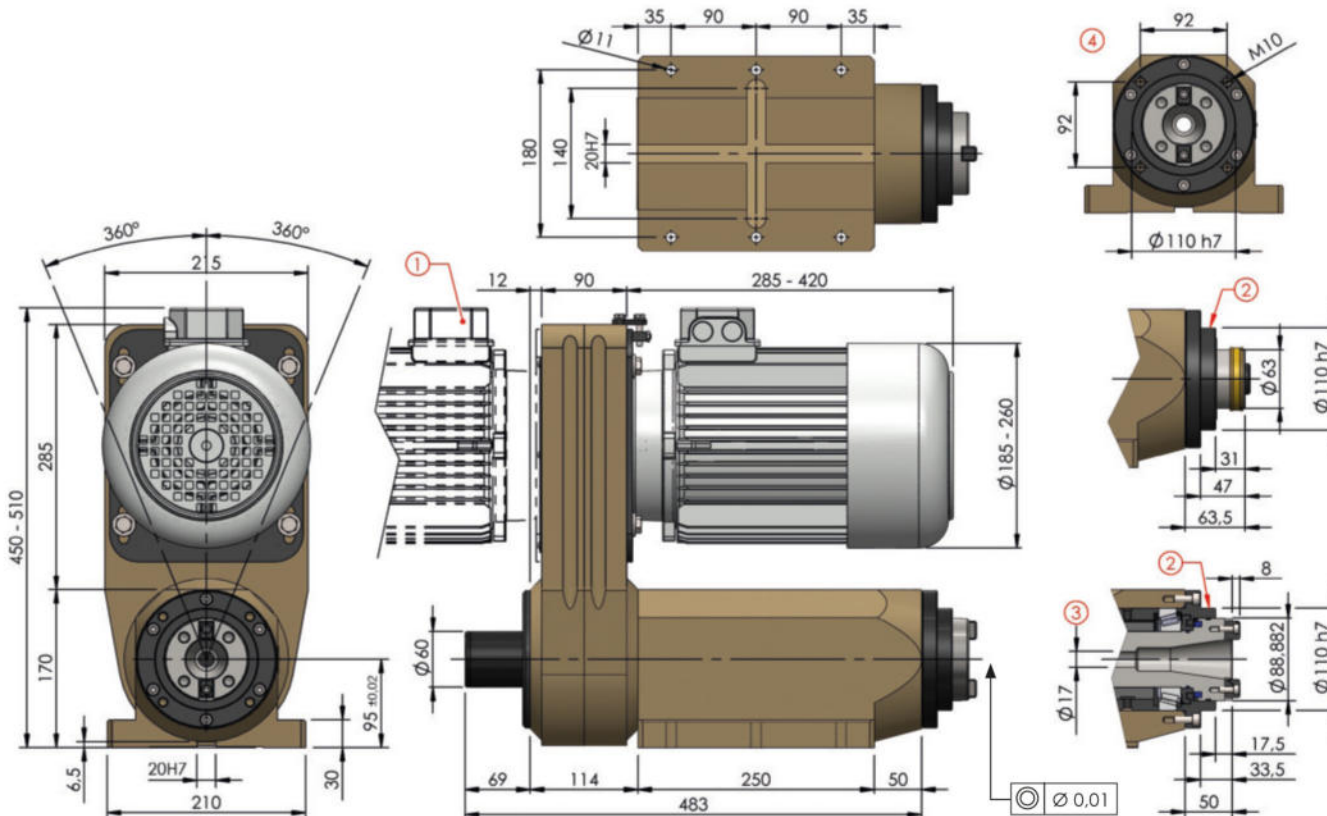
Capacité de perçage Bohrleistung	ø45 dans acier Rm50 ø45 in Stahl Rm50
Nez de broche Werkzeugaufnahme	ISO40 DIN2079 HSK63-C DIN69893
Vitesse de broche Spindeldrehzahl	De 100 à 7000 tr/min von 100 bis 7000 U/min
Puissance du moteur Motorleistung	De 1.10 à 7.50 kW von 1.10 bis 7.50 KW



- Unité d'usinage adaptée pour perçage, fraisage, alésage et tournage.
- Roulements à rouleaux coniques. Sur demande roulements à billes de précision à contact oblique.
- Installation du moteur en position avant ou arrière (1). Carter de transmission orientable à 360°.
- Concentricité du broche 0,01.
- Entrée d'air 0.5bar pour pressurisation interne du broche (2).
- Nez de broche percé pour passage tirant (3). Sur demande tirant percé pour passage liquide réfrigérant et joint rotatif.
- Préparée pour installation de têtes multibroches (4).
- Couleur standard : Beige RAL 1001. Autres couleurs sur demande.
- Poids de 80 Kg.



- Bearbeitungseinheit geeignet für das Bohren, Fräsen, Ausspindeln und Drehen.
- Kegelrollenlager. Optional mit Präzisionschräggugellager.
- Motorlage vorne oder hinten möglich (1). Antriebsgehäuse um 360° schwenkbar.
- Rundlaufgenauigkeit 0,01.
- Sperrluftanschluss 0,5 bar (2).
- Optional: Anzugstange vorbereitet für innere Kühlmittelzufuhr und Drehdurchführung (3).
- Adaption von Mehrspindelkopf möglich (4)
- Standard-Farbe: Beige RAL 1001. Andere Farben auf Anfrage.
- Gewicht ab 80 Kg.



H6

S4

SU45

Broche / Werkzeugaufnahme	
S4	ISO40 DIN2079
H6	HSK63-C DIN69893

Roulements / Lager	
T	À rouleaux coniques Kegelrollenlager
H	À billes de précision Präzisionschräggugel- lager

	rpm	
	50Hz	60Hz
01	100	120
02	200	240
03	300	360
05	500	600
08	800	960
11	1100	1320
15	1500	1800
22	2200	2640
30	3000	3600
50	5000	6000
70	7000	8400

Moteur / Motor	
82...	Motoréducteur 2,20Kw 4 poles Getriebemotor 2,20Kw 4 poles
84...	Motoréducteur 4,00Kw 4 poles Getriebemotor 4,00Kw 4 poles
116	90 B14 1,10Kw 6 poles
156	100 B14 1,50Kw 6 poles
226	112 B14 2,20Kw 6 poles
306	132 B14 3,00Kw 6 poles
406	132 B14 4,00Kw 6 poles
556	132 B14 5,50Kw 6 poles
154	90 B14 1,50Kw 4 poles
224	100 B14 2,20Kw 4 poles
304	100 B14 3,00Kw 4 poles
404	112 B14 4,00Kw 4 poles
554	132 B14 5,50Kw 4 poles
754	132 B14 7,50Kw 4 poles
152	90 B14 1,50Kw 2 poles
222	90 B14 2,20Kw 2 poles
302	100 B14 3,00Kw 2 poles
402	112 B14 4,00Kw 2 poles
552	132 B14 5,50Kw 2 poles
752	132 B14 7,50Kw 2 poles

Moteur type / Motortyp	
S	230-400V-50/60Hz
A	Moteur-frein Bremsmotor
V	Ventilation forcée Fremdbelüftung
AV	Moteur-frein + ventilation forcée Bremsmotor + Fremdbelüftung

Position de moteur / Position des Motors	
F	Avant vorne
R	Arrière hinten

STANDARD COLOR



OPTIONAL COLORS

