

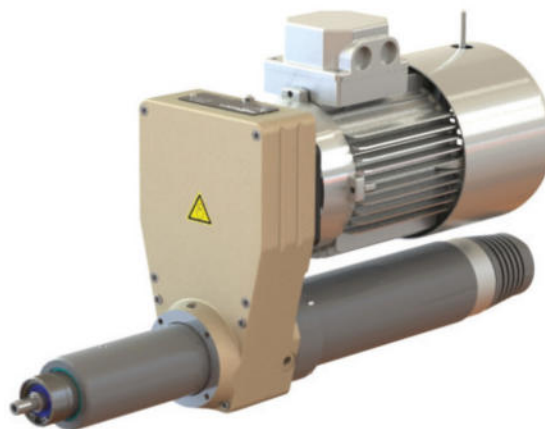
Unités de taraudage



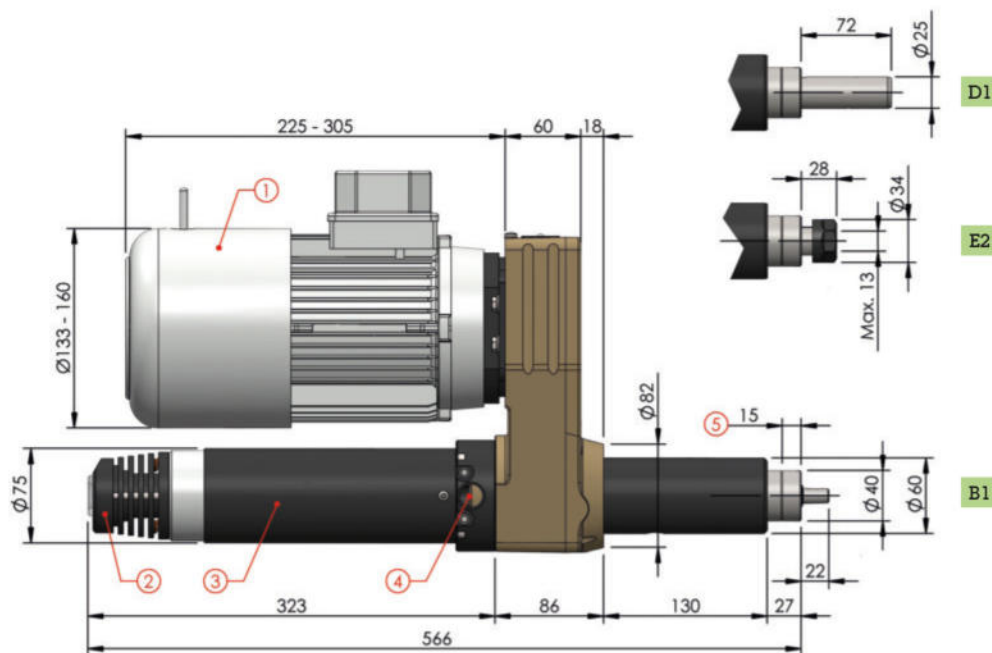
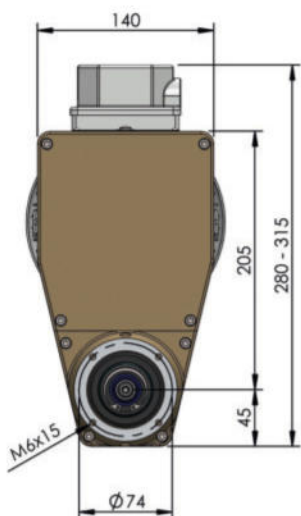
Gewindeschneideinheiten

TM10.60

Avance Vorschub	Par patronne durch Leitspindel
Course de taraudage Gewindeschneidhub	0 - 60 mm 0 - 60 mm
Capacité de taraudage Schneidleistung	M10 dans acier Rm50 M10 in Stahl Rm50
Vitesse de broche Spindeldrehzahl	De 500 à 3000 tr/min von 500 bis 3000 U/min
Puissance du moteur Motorleistung	De 0.37 à 1.10 kW von 0.37 bis 1.10 KW



- Moteur peut être utilisé avec convertisseur de fréquence (1).
Moteur-frein sur demande.
- Patronne à bain d'huile (2).
- Nr. 3 fins de course (3) :
Fins de course avant, arrière et fin de course de sécurité patronne.
Capteurs inductifs sur demande.
- Entrée câbles électriques M16x1,5 (4).
- Encombrement maximal pour installation de têtes multibroches (5).
- Couleur standard : Beige RAL 1001.
Autres couleurs sur demande.
- Poids de 11 Kg.



- Motor für Frequenzumrichterbetrieb geeignet (1).
Optional mit Bremsmotor.
- Ölbad Schmierung der Leitspindel (2).
- 3 Endscharter (3): Vorderer, hinterer Endscharter sowie Sicherheitsendscharter der Leitspindel.
Optional mit Induktivendscharter.
- Kabelanschluss M16x1,5 (4).
- Max. Anbaumaß für Mehrspindelkopf (5).
- Standard-Farbe Beige RAL 1001.
Andere Farben auf Anfrage.
- Gewicht ab 11 Kg.

D1

E2

B1

TM10 . 60

Course / Arbeitshub

	Broche / Werkzeugaufnahme
B1	B12 DIN 238
E2	ER20 DIN 6499
D1	ø16 DIN 55058

	rpm	
	50Hz	60Hz
05	500	600
07	750	900
10	1000	1200
12	1250	1500
15	1500	1800
20	2000	2400
25	2500	3000
30	3000	3600

	Moteur / Motor
036	80 B14 0,37Kw 6 poles
056	80 B14 0,55Kw 6 poles
076	80 B14 0,75Kw 6 poles
034	71 B14 0,37Kw 4 poles *
054	80 B14 0,55Kw 4 poles
074	80 B14 0,75Kw 4 poles
032	71 B14 0,37Kw 2 poles
052	71 B14 0,55Kw 2 poles
072	80 B14 0,75Kw 2 poles
112	80 B14 1,10Kw 2 poles

	Moteur type / Motortyp
S	230-400V-50/60Hz
A	Moteur-frein Bremsmotor
V	Ventilation forcée Fremdbelüftung
AV	Moteur frein + ventilation forcée Bremsmotor + Fremdbelüftung

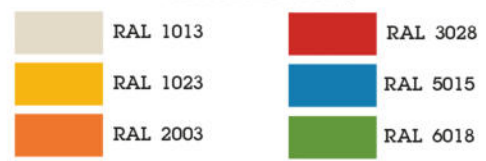
* Non disponible pour vitesse 07
Nicht verfügbar für Geschwindigkeit 07

Pas patronne standard Standard-Steigung der Leitspindel	
Métrique / Metrisch	0,5 / 0,7 / 0,75 / 0,8 / 1,0 / 1,25 / 1,5 / 1,75 / 2,0
Pouces / Zoll	40 / 32 / 28 / 19 / 14 / 11
Autres pas ou pas gauche sur demande andere Steigungen, Linksgewinde auf Anfrage	

STANDARD COLOR

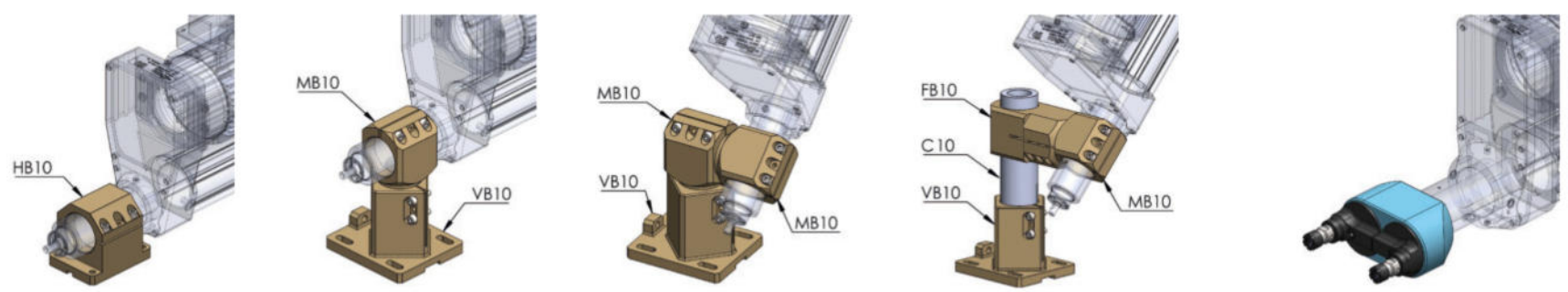


OPTIONAL COLORS



Optionnel / Optional :

Accessoires pour une facile installation
Zubehör für einfache Installation



Têtes multibroches
Mehrspindelköpfe