

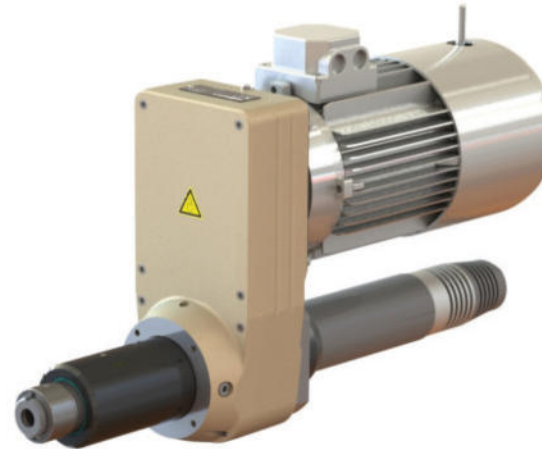
Unités de taraudage



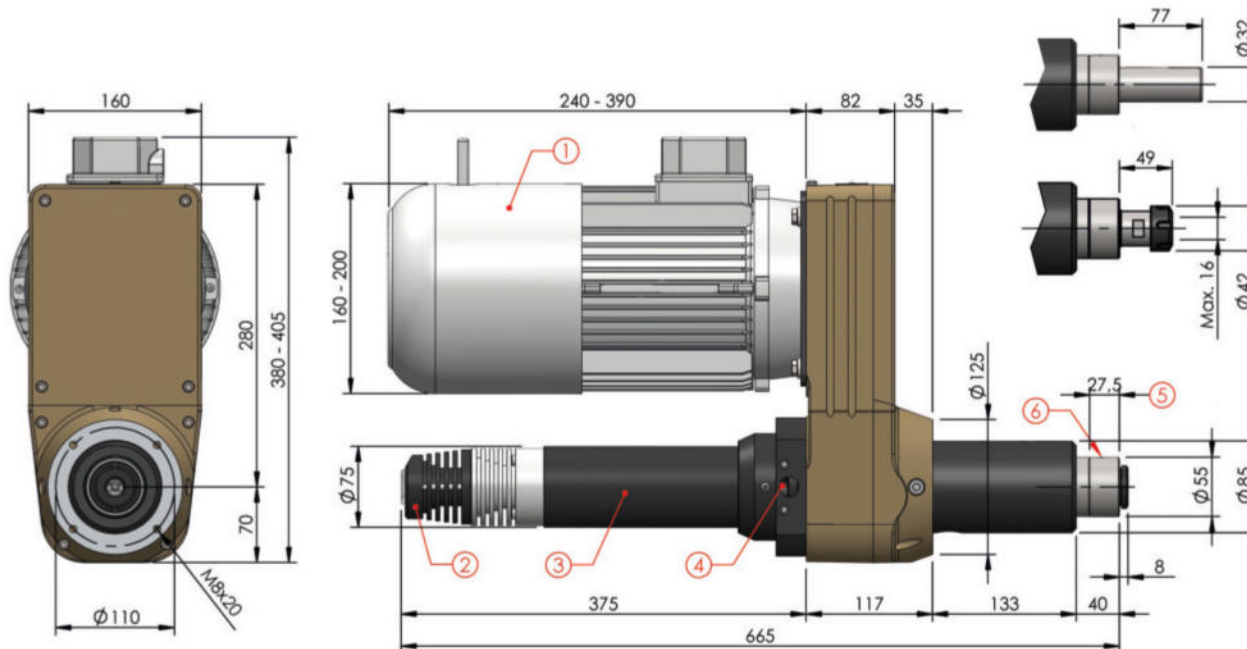
Gewindeschneideinheiten

TM20.80

Avance Vorschub	Par patronne durch Leitspindel
Course de taraudage Gewindeschneidhub	0 - 80 mm
Capacité de taraudage Schneidleistung	M20 dans acier Rm50 M20 in Stahl Rm50
Vitesse de broche Spindeldrehzahl	De 100 à 1500 tr/min von 100 bis 1500 U/min
Puissance du moteur Motorleistung	De 0.75 à 3.00 kW von 0.75 bis 3.00 KW



- Moteur peut être utilisé avec convertisseur de fréquence (1).
Moteur-frein sur demande.
- Patronne à bain d'huile (2).
- Nr. 3 fins de course (3) :
Fins de course avant, arrière et fin de course de sécurité patronne.
Capteurs inductifs sur demande.
- Entrée câbles électriques M16x1,5 (4).
- Encombrement maximal pour installation de têtes multibroches (5).
- Entrée d'air 0,5bar pour pressurisation interne du broche (6).
- Couleur standard : Beige RAL 1001.
Autres couleurs sur demande.
- Poids de 22 Kg.



- Motor für Frequenzumrichterbetrieb geeignet (1)
Optional mit Bremsmotor.
- Ölbadsschmierung der Leitspindel (2).
- 3 Endschalter (3): Vorderer, hinterer Endschalter sowie Sicherheitsendschalter der Leitspindel.
Optional mit Induktivendschalter.
- Kabelanschluss M16x1,5 (4).
- Max. Anbaumaß für Mehrspindelkopf (5).
- Sperrluftanschluss 0,5bar (6).
- Standard-Farbe: Beige RAL 1001.
Andere Farben auf Anfrage.
- Gewicht ab 22 Kg.

C2

TM20 80

Course / Arbeitshub

	Broche / Werkzeugaufnahme
C2	MT2 DIN 228
E5	ER25 DIN 6499
D2	ø20 DIN 55058

	rpm	
	50Hz	60Hz
01	100	120
02	200	240
03	300	360
05	500	600
07	700	840
08	800	960
11	1100	1320
15	1500	1800

	Moteur / Motor
80...	Motoréducteur/ Getriebemotor 0,75Kw 4 poles
81...	Motoréducteur/ Getriebemotor 1,50Kw 4 poles
076	90 B14 0,75Kw 6 poles
116	90 B14 1,10Kw 6 poles
156	100 B14 1,50Kw 6 poles
226	112 B14 2,20Kw 6 poles
074	80 B14 0,75Kw 4 poles
114	90 B14 1,10Kw 4 poles
154	90 B14 1,50Kw 4 poles
224	100 B14 2,20Kw 4 poles
304	100 B14 3,00Kw 4 poles

	Moteur type / Motortyp
S	230-400V-50/60Hz
A	Moteur-frein Bremsmotor
V	Ventilation forcée Fremdbelüftung
AV	Moteur-frein + ventilation forcée Bremsmotor + Fremdbelüftung

Pas patronne standard Standard-Steigung der Leitspindel	
Métrique / Metrisch	0,5 / 0,7 / 0,75 / 0,8 / 1,0 / 1,25 / 1,5 / 1,75 / 2,0
Pouces / Zoll	40 / 32 / 28 / 19 / 14 / 11
Autres pas ou pas gauche sur demande andere Steigungen, Linksgewinde auf Anfrage	

STANDARD COLOR

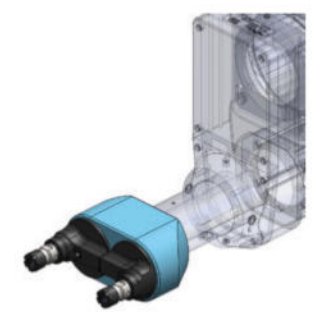
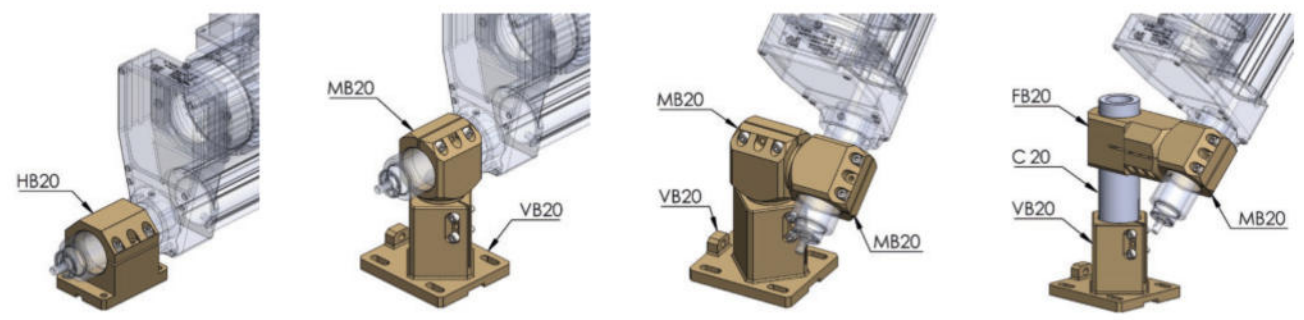


OPTIONAL COLORS



Optionnel / Optional :

Accessoires pour un montage facile
Zubehör für einfache Installation



Têtes multibroches
Mehrspindelköpfe