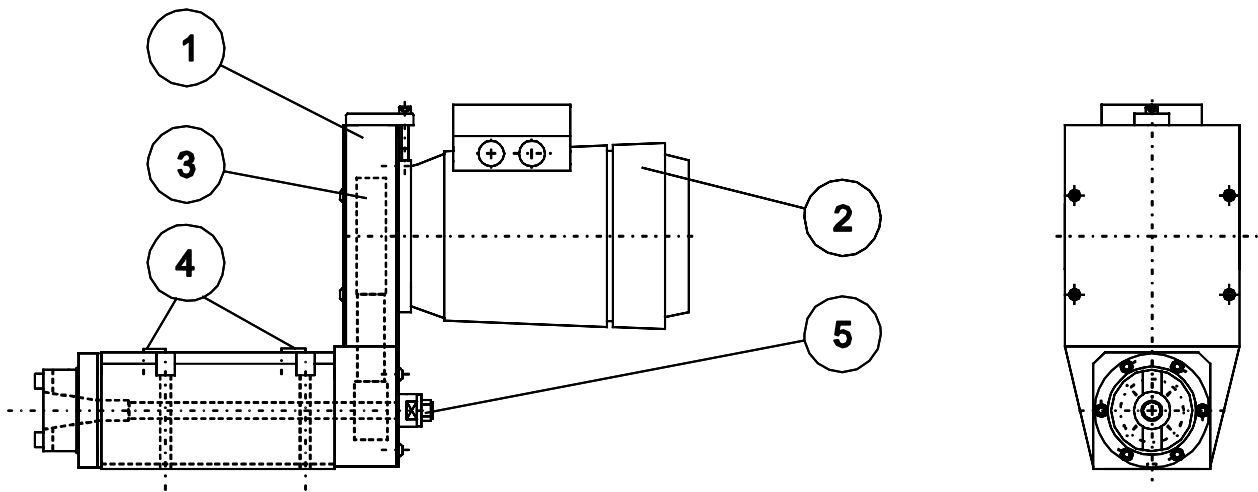


BESCHREIBUNG DER BAUTEILE



- 1 - Antriebsgehäuse
- 2 - Antriebsmotor
- 3 - POLY-V Riemenantrieb
- 4 - Anschlüsse für Ölnebelschmierung der Spindellagerung
- 5 - M12 Anzugstange

MABBLATT

