

TECHNISCHE DATEN

Breite des Spindelkörpers : 80 mm
 Werkzeugaufnahme : ESX 20
 Rundlaufgenauigkeit : 0,01 mm
 Abdichtung der Spindelnase : mittels Sperrluft
 Spindellagerung : Kegelrollenlager
 Anordnung Spindellager vo./hi. : 1 / 1 in O-Anordnung
 Lagerdurchmesser vo./hi. : 25 mm / 20 mm
 Lagerschmierung : Fett
 Spindelantriebsmotor (*) : 0,37 kW - 1500 U/min
 0,55 kW - 3000 U/min
 Motorbauform : B14
 Riemenantrieb : POLY-V-J10
 Spindeldrehzahl (*) : 715 - 3500 U/min
 Gewicht : 20 kg
 Farbe : hellgrau RAL 7035

OPTIONEN

Werkzeugaufnahme alle Typen
 Spindellagerung : Präzisionsschräggugellager (vo./i. : 2/2)
 Lagerschmierung Präzisionsschräggugellager : Ölnebel (o)
 Max. Motorleistung : 1,1 kW (Motorbaugröße 80)
 Riemenantrieb : Flachriemen
 Drehkontrolle (o)
 Anderes Antriebsgehäuse
 Diagnoseanschluß
 Ohne Spindelantriebsmotor : Ohne Motor, Antriebsgehäuse und Riemenantrieb (o)
 Farbe : RAL (*)

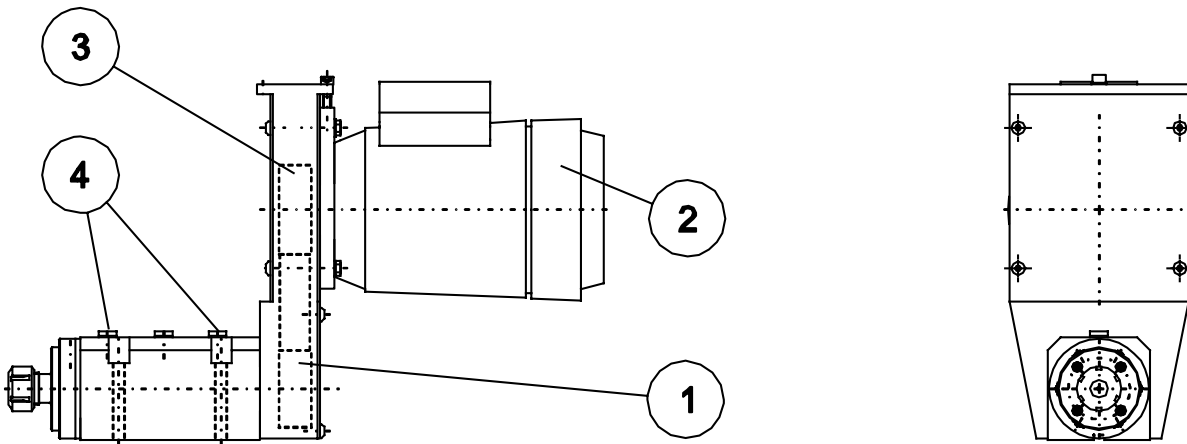
ZUBEHÖR

Spannzange ESX20 Ø (*) : Ø 1 - 3 mm
 Spannzange ESX20 Ø (*) : Ø 3 -13 mm
 Positionieranschlag (5 Stck.) (o)

SPINDELDREHZAHL

Drehzahl	< 3500 U/min	3500 - 8000 U/min	8000 - 20000 U/min
Lager	Kegelrollenlager	Präzisionsschrägkugellager	Präzisionsschrägkugellager
Schmierung	Fett	Fett	Ölnebel
Riementrieb	POLYV J10	POLYV J10	Flachriemen

BESCHREIBUNG DER BAUTEILE



- 1 - Antriebsgehäuse
- 2 - Antriebsmotor
- 3 - POLY-V Riemenantrieb
- 4 - Anschlüsse für Ölnebelschmierung der Spindellagerung

MABBLATT

